

HPNo.	車名	年式	型式・車体番号	架装形状	出品会社 (岡山県)
V1192	ホルボ	H23/2	LKG-H2TDA1・YV2AM00AXBA701553	トラクタ	株式会社 キャリオン

前使用者	車検有効期限	走行距離(km)	積載量	荷台寸法(mm)			T/M	Iシフト		
○ 自家用 □ 営業用 □ レンタカ □ 不明	H30.3.2 切れ 抹消	164,980 km タコグラフ年月 10年11月	9,500 kg	L	W	H	馬力	440ps	ターボ	有
				-	-	-	2	ペダル		

エンジン状態	A B C D E	AC	良 不良 無	ブレーキ	エア	リサイクル料	15,430 円	キャブ内部	備考
ミッション・デフ(異音、油漏れ等)	ナシ							汚れ	少 中 多
フレーム関係(亀裂、曲り、錆、車体番号等の確認)	ナシ							シート破れ	有 無
上物メーカー名 年式,型式及状態	カプラー JOST JSK42K85889AA							ベツト	有 無
								クロス張り	有 無
								ETC	有 無
								ラジオ	有 無

外装状態 ラジオ 格納ミラーOK リアエアサス アルミホイール

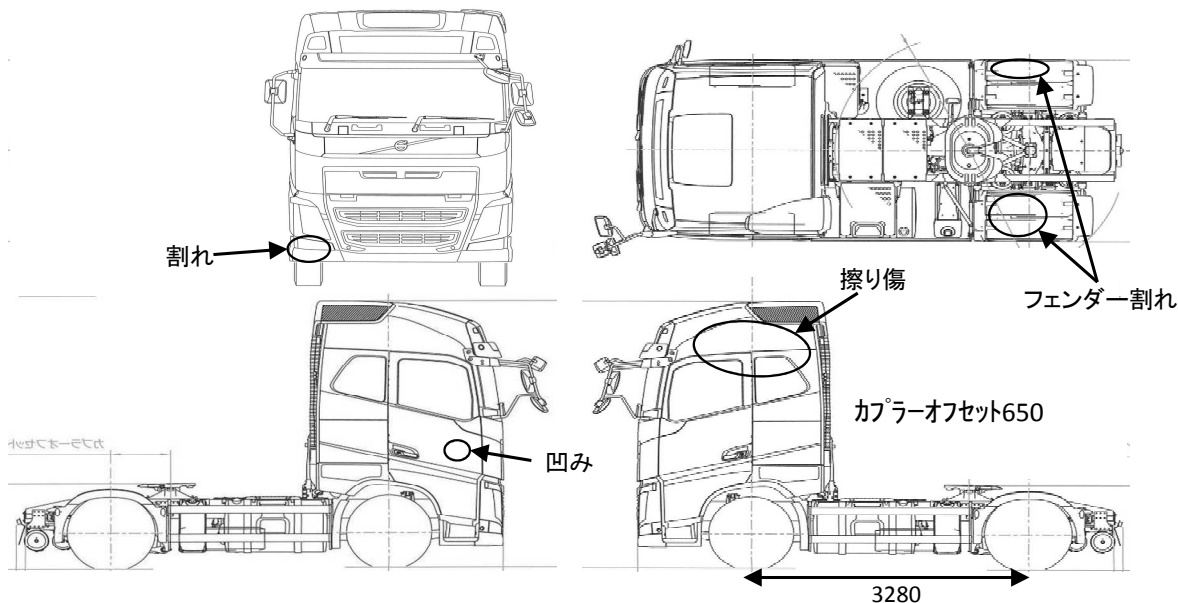
燃料タンク
480L

Fガラス状態
要交換 良好 飛石有
小キズ有

記録簿	有	無
H23~29年		

PMマフラ	有	無
証明書	有	無

S・リミッタ	有	無
証明書	有	無



タイヤ状態			
1~10、×、欠、で記載			
5	前	6	
1	1	1	1
F	3 スペア		R
サイズF	295/80R22.5	153/150J	
サイズR	295/80R22.5	153/150J	
*スノータイヤは表記する			

※車体の損傷箇所は当社基準の目視判断表記になります