

HPNo.	車名	年式	型式・車体番号	架装形状	出品会社 (岡山県)
D3220	いすゞ	H20/12	BDG-NMR85AN-7007047	ゲート付バン	株式会社 キャリオン

前使用者	車検有効期限	走行距離(km)	積載量	荷台寸法(mm)			T/M	6速		
○ 自家用 □ 営業用 □ レンタカ □ 不明	H29.12.4 切れ 抹消	73,456 km タコグラフ年月 08年10月	2,800 kg	L 4,590	W 1,770	H 2190 (2090)	馬力	150ps	ターボ	有
							3	ペダル		

エンジン状態	A B C D E	AC	良 不良 無	ブレーキ	ハキューム	リサイクル料	10,540 円	キャブ内部	備考
ミッション・デフ(異音、油漏れ等)	タペット上からオイル滲み有						汚れ	少 中 多	
フレーム関係(亀裂、曲り、錆、車体番号等の確認)	ナシ						シート破れ	有 無	
上物メーカー名 年式,型式及状態	キタムラT09-2165(H20年11月製) 格納ゲート:極東開発CG800-B3ERA2						ベツト	有 無	
鳥居:鉄、板貼り 縦横ネダ:鉄							クロス張り	有 無	
ラッシング2段 庫内灯2ヶ所 左スライドドア							ETC	有 無	
床:鉄							ラジオ	有 無	

外装状態 ラジオ カラーバックモニター 格納ミラーOK

燃料タンク
100L

Fガラス状態
要交換 良好 飛石有
小キズ有

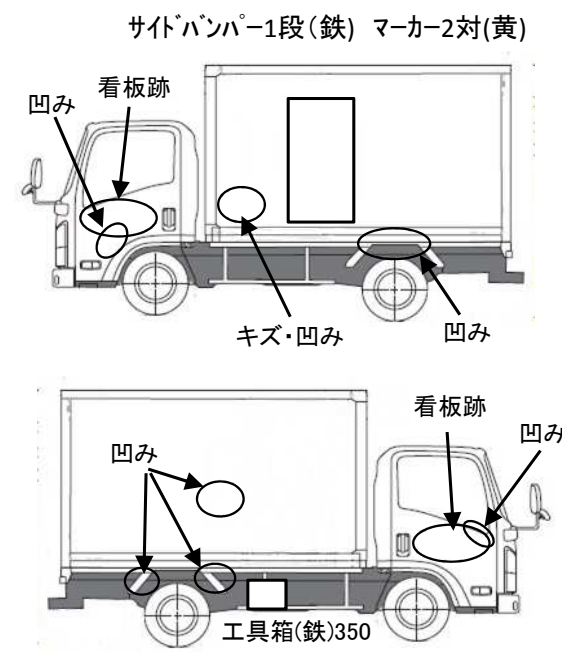
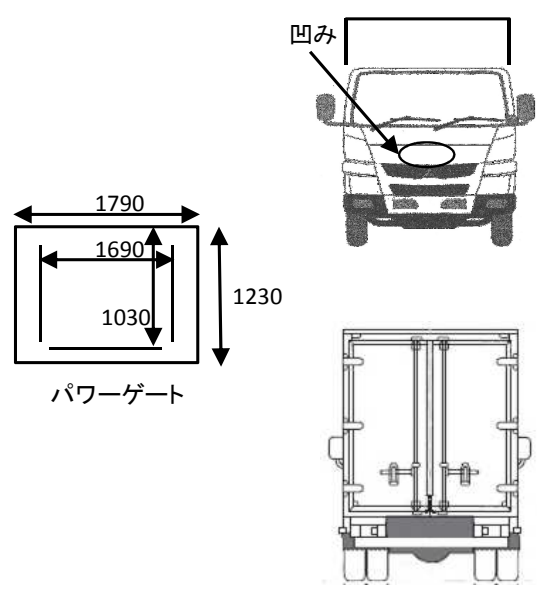
記録簿	有	無
-----	---	---

PMマフラ	有	無
-------	---	---

証明書	有	無
-----	---	----------

S・リミッタ	有	無
--------	---	---

証明書	有	無
-----	---	----------



タイヤ状態

1~10、×、欠、で記載

6	前	6
6	6	7 7
F 10 スペア		R
サイズF	205/85R16	
サイズR	205/85R16	

*スノータイヤは表記する

※車体の損傷箇所は当社基準の目視判断表記になります