

HPNo.	車名	年式	型式・車体番号	架装形状	
C2153	日野	H29/1	TKG-FD7JLAA-*****	冷凍バン	株式会社 キャリオン

前使用者	車検有効期限	走行距離(km)	積載量	荷台寸法(mm)			T/M	6速		
自家用 営業用 ○ レンタカ 不明	H31.1.27	切れ 341 km 抹消	2,800 kg	L 6,250	W 2,310	H 2080 (2070)	馬力	240ps	ターボ	有
		タコグラフ年月	17年07月				3	ペダル		

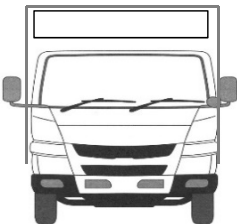
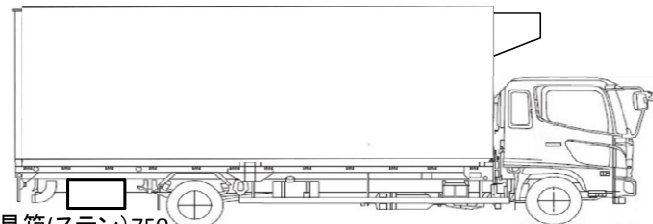
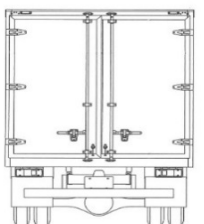
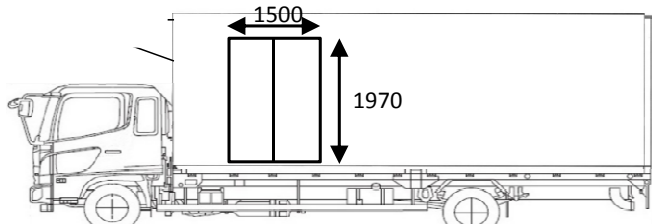
エンジン状態	(A) B C D E	AC	(良) 不良 無	ブレーキ	エア	リサイクル料	10,400 円	キャブ内部	備考
ミッション・デフ(異音、油漏れ等)	ナシ						汚れ	(少) 中 多	(外気34℃設定-30℃)
フレーム関係(亀裂、曲り、錆、車体番号等の確認)	ナシ						シート破れ	有 (無)	庫内30℃⇒-23℃
上物メーカー名 年式,型式及状態	東プレ 冷凍機:東プレ スタンバイ付(コード有)						ベツト	(有) 無	3H稼働
鳥居・縦横ネダ	アルミ						クロス張り	有 (無)	
ラッシング2段 庫内灯5ヶ所 蝶番・キャッチ・ロックバー	ステン 左サイド観音ドア 断熱厚み(左サイドドア:50mm、その他:75mm)						ETC	有 (無)	
床	キーストン						ラジオ	(有) 無	

外装状態 ラジオ 格納ミラーOK カラーバックモニター アルミホイール

燃料タンク	200L
Fガラス状態	要交換 (良好) 飛石有
記録簿	有 (無)
PMマフラ	(有) 無
証明書	有 無
S・リミッタ	有 (無)
証明書	有 無

サイドバンパー } 3段(ステン) マーカ-4対(黄)
オーバーハング }
工具箱(ステン)750

バンパー }
コーナー }
グリル } メッキ
ミラーカバー }
サイド }
ステップ }

タイヤ状態
1~10、×、欠、で記載

9	前	9	
9	9	9	9
F	10	スペア	R

サイズF 225/80R17.5 123/122L
サイズR 225/80R17.5 123/122L

*スノータイヤは表記する

※車体の損傷箇所は当社基準の目視判断表記になります