

| | | | | | |
|-------|-----|--------|---------------------|------|------------|
| HPNo. | 車名 | 年式 | 型式・車体番号 | 架装形状 | |
| D2100 | いすゞ | H19/12 | PDG-FRR34S2-7001709 | ウイング | 株式会社 キャリオン |

| | | | | | | | | | | |
|----------------------------|---------------|--------------------------|----------|------------|------------|---------------------|------------------|----------|---|-----|
| 前使用者 | 車検有効期限 | 走行距離(km) | 積載量 | 荷台寸法(mm) | | | T/M | 6速 | | |
| ○ 自家用 営業用 レンタカ 不明 | 一時抹消 切れ 抹消 | 438,720 km タコグラフ年月 ナシ | 2,750 kg | L 6,230 | W 2,410 | H 2360 (2270) | 馬力 240ps 3 | ターボ 有 | 有 | ペダル |

| | | | | | | | | | |
|----------------------------------|--|----|---|------|----|--------|----------|--|----|
| エンジン状態 | A B <input checked="" type="radio"/> C D E | AC | <input checked="" type="radio"/> 良 不良 無 | ブレーキ | エア | リサイクル料 | 12,560 円 | キャブ内部 | 備考 |
| ミッション・デフ(異音、油漏れ等) | ナシ | | | | | | | 汚れ 少 <input checked="" type="radio"/> 中 多 | |
| フレーム関係(亀裂、曲り、錆、車体番号等の確認) | ナシ | | | | | | | シート破れ <input checked="" type="radio"/> 有 無 | |
| 上物メーカー名 年式,型式及状態 | 日本フルハーブDMS W6D1103 | | | | | | | ベツト <input checked="" type="radio"/> 有 無 | |
| 3方開 縦横ネダ:鉄 | | | | | | | | クロス張り 有 <input checked="" type="radio"/> 無 | |
| ラッシング2段 落としこみ5対 庫内灯3ヶ所 セイコーラック1対 | | | | | | | | ETC 有 <input checked="" type="radio"/> 無 | |
| 床:板 | | | | | | | | ラジオ <input checked="" type="radio"/> 有 無 | |

外装状態 ラジオ 格納ミラーOK アルミホイール

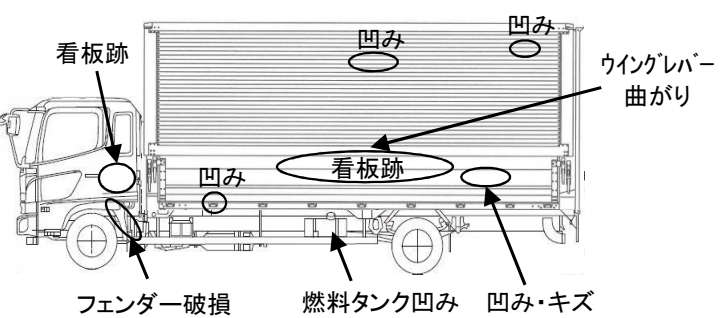
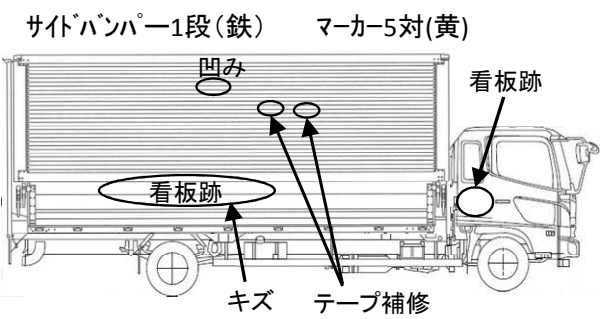
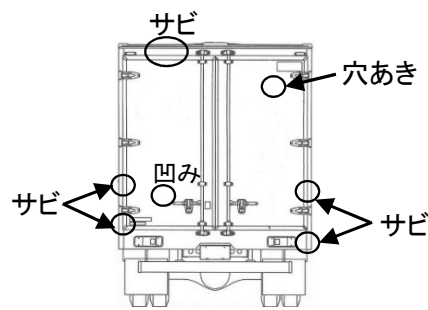
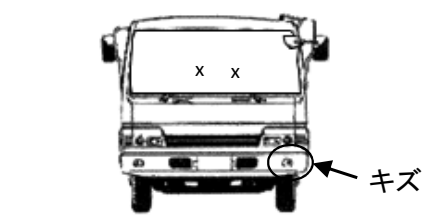
| |
|-------|
| 燃料タンク |
| 200L |

| |
|---|
| Fガラス状態 |
| 要交換 良好 <input checked="" type="radio"/> 飛石有 |
| 飛び石×2 |

| | |
|-----|--------------------------------------|
| 記録簿 | 有 <input checked="" type="radio"/> 無 |
|-----|--------------------------------------|

| | |
|-------|--------------------------------------|
| PMマフラ | <input checked="" type="radio"/> 有 無 |
| 証明書 | 有 無 |

| | |
|--------|--------------------------------------|
| S・リミッタ | 有 <input checked="" type="radio"/> 無 |
| 証明書 | 有 無 |



| | | | |
|--------------------------------|--------------------------------|--------------------------------|--------------------------------|
| タイヤ状態 | | | |
| 1~10、×、欠、で記載 | | | |
| <input type="text" value="3"/> | 前 | <input type="text" value="3"/> | |
| <input type="text" value=""/> | | <input type="text" value=""/> | |
| <input type="text" value="3"/> | <input type="text" value="3"/> | <input type="text" value="3"/> | <input type="text" value="3"/> |
| <input type="text" value=""/> | <input type="text" value=""/> | <input type="text" value=""/> | <input type="text" value=""/> |
| F | <input type="text" value=""/> | スペア | R |
| サイズF | 225/80R17.5 | | |
| サイズR | 225/80R17.5 | | |
| *スノータイヤは表記する | | | |

※車体の損傷箇所は当社基準の目視判断表記になります