

HPNo.	車名	年式	型式・車体番号	架装形状	
A2150	三菱	H16/11	PA-FK61FK-770389	ゲート付冷凍ウイング	株式会社 キャリオン

前使用者	車検有効期限	走行距離(km)	積載量	荷台寸法(mm)			T/M	6速		
○ 家用 ○ 営業用 ○ レンタカ 不明	一時抹消 切れ 抹消	507,242 km タコグラフ年月 ナシ	2,550 kg	L 5,910	W 2,210	H 2140 (2030)	馬力	240ps	ターボ	有
							3	ペダル		

エンジン状態	A B C D E	AC	良 不良 無	ブレーキ	エア	リサイクル料	11,510 円	キャブ内部	備考
ミッション・デフ(異音、油漏れ等)	エンジンオイル滲み有						汚れ	少 中 多	(外気6℃設定-30℃)
フレーム関係(亀裂、曲り、錆、車体番号等の確認)	ナシ						シート破れ	有 無	庫内15℃⇒-12℃
上物メーカー名 年式,型式及状態	日本フルハーフDMC No.W5DE384 冷凍機:三菱TD36DXL2 No.161500165AL(H13年7月製)						ベツト	有 無	3H稼働
3方開 鳥居・縦横ネダ:アルミ フロントのみ断熱有(75mm)							クロス張り	有 無	※冷凍機、ボデー年式違い
ラッシング1段 庫内灯4ヶ所 セイコーラック1対 格納ゲート:新明和RAK10-6435LT							ETC	有 無	
床:板							ラジオ	有 無	

外装状態 ラジオ 格納ミラーOK アルミホイール

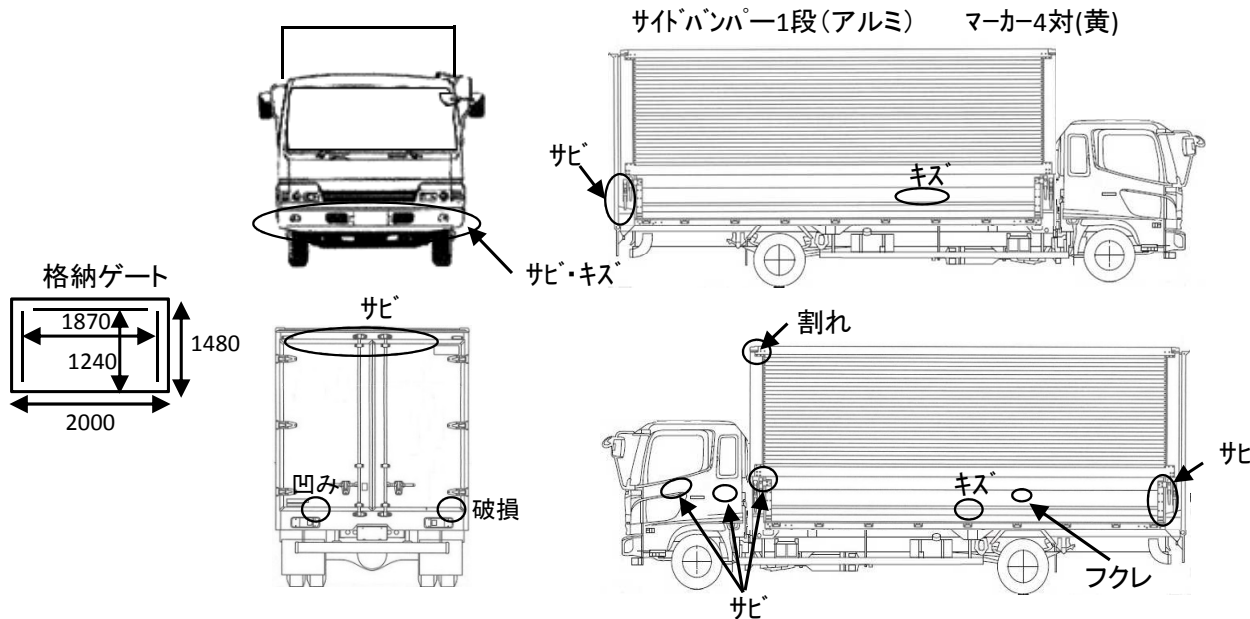
燃料タンク
200L

Fガラス状態
要交換 良好 飛石有
小キズ有

記録簿	有 無
-----	------------

PMマフラ	有 無
証明書	有 無

S・リミッタ	有 無
証明書	有 無



タイヤ状態			
1~10、×、欠、で記載			
4	前	4	
4	4	4	4
F	4 スペア		R
サイズF	225/80R17.5		
サイズR	225/80R17.5		
*スノータイヤは表記する			

※車体の損傷箇所は当社基準の目視判断表記になります