
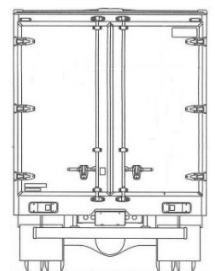
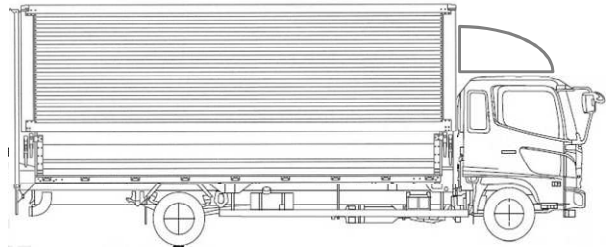
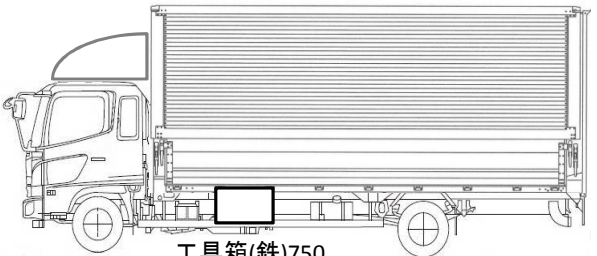


HPNo.	車名	年式	型式・車体番号	架装形状	
A2101	三菱	H29/10	TKG-FK64F-595165	ウイング	株式会社 キャリオン

前使用者	車検有効期限	走行距離(km)	積載量	荷台寸法(mm)			T/M	6速		
○ 自家用 営業用 レンタカ 不明	H31.10.30	切れ 1,287 km 抹消	2,950 kg	L 6,200	W 2,390	H 2400 (2300)	馬力	220ps	ターボ	有
		タコグラフ年月	ナシ				3	ペダル		

エンジン状態	(A) B C D E	AC	(良) 不良 無	ブレーキ	エア	リサイクル料	10,910 円	キャブ内部	備考
ミッション・デフ(異音、油漏れ等)	ナシ						汚れ	(無) 少 中 多	
フレーム関係(亀裂、曲り、錆、車体番号等の確認)	ナシ						シート破れ	有 (無)	
上物メーカー名 年式,型式及状態	パブコ769C9756(H29年6月製)						ベツト	(有) 無	
鳥居:鉄 縦横ネダ:アルミ							クロス張り	有 (無)	
ラッシング2段 落としこみ5対 庫内灯3ヶ所 セイコーラック1対							ETC	(有) 無	
床:板							ラジオ	(有) 無	

外装状態		ラジオ ETC 格納ミラーOK カラーバックモニター リアエアサス		サイドバンパー1段(アルミ) マーカ3対(黄)		タイヤ状態																		
燃料タンク	200L	 	バンパー コーナー グリル ミラーカバー ドアガーニッシュ メッキ	 	1~10、×、欠、で記載																			
Fガラス状態	要交換 (良好) 飛石有				<table border="1"> <tr> <td>10</td> <td>前</td> <td>10</td> <td></td> </tr> <tr> <td></td> <td></td> <td></td> <td></td> </tr> <tr> <td>10</td> <td>10</td> <td>10</td> <td>10</td> </tr> <tr> <td></td> <td></td> <td></td> <td></td> </tr> </table>				10	前	10						10	10	10	10				
10	前				10																			
10	10				10	10																		
記録簿	有 (無)	F 10 スペア <input type="checkbox"/> R																						
PMマフラ	(有) 無	サイズF 225/80R17.5																						
証明書	有 無	サイズR 225/80R17.5																						
S・リミッタ	有 (無)	*スノータイヤは表記する																						
証明書	有 無																							

※車体の損傷箇所は当社基準の目視判断表記になります