

HPNo.	車名	年式	型式・車体番号	架装形状	出品会社 (岡山県)
A3154	三菱	H30/1	TPG-FEB50-560878	冷凍バン	株式会社 キャリオン

前使用者	車検有効期限	走行距離(km)	積載量	荷台寸法(mm)			T/M	5速		
自家用 営業用 ○ レンタカ 不明	H32.1.28 切れ 抹消	487 km タコグラフ年月 ナシ	3,000 kg	L 4,400	W 2,020	H 1910 (1870)	馬力	150ps	ターボ	有
							3	ペダル		

エンジン状態	(A) B C D E	AC	(良) 不良 無	ブレーキ	バキューム	リサイクル料	8,830 円	キャブ内部	備考
ミッション・デフ(異音、油漏れ等)	ナシ						汚れ	(無) 少 中 多	(外気5℃設定-30℃)
フレーム関係(亀裂、曲り、錆、車体番号等の確認)	ナシ						シート破れ	有 (無)	庫内-2℃⇒-28℃
上物メーカー名 年式,型式及状態	日本フルハーフGAE No.E1G6893 冷凍機:三菱TDJS35A-L2 No.725400234BL						ベツト	有 (無)	3H稼働
縦横ネダ:鉄							クロス張り	有 (無)	
ラッシング1段 庫内灯2ヶ所 断熱厚み:すべて50mm 左サイドドア							ETC	有 (無)	
床:アルミ							ラジオ	(有) 無	

外装状態 ラジオ 格納ミラーOK

燃料タンク
100L

Fガラス状態
要交換 (良好) 飛石有

記録簿	有	(無)
-----	---	-----

PMマフラ	(有)	無
-------	-----	---

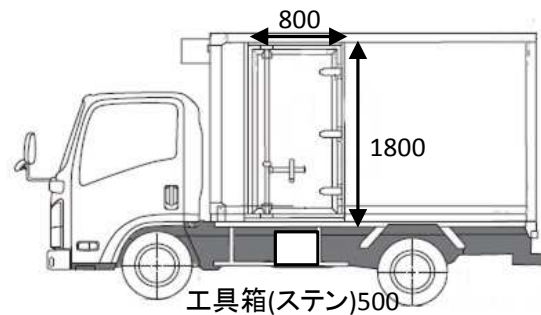
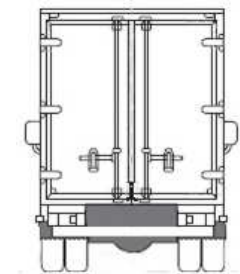
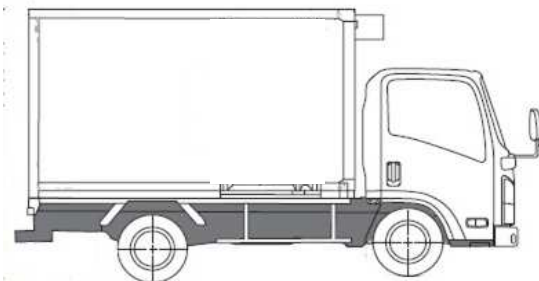
証明書	有	無
-----	---	---

S・リミッタ	有	(無)
--------	---	-----

証明書	有	無
-----	---	---



サイドバンパー1段(鉄) マーカ2対(黄)



タイヤ状態

1~10、×、欠、で記載

10 前 10

□ □

10 10 10 10

□ □ □ □

F 10 スペア □ R

サイズF 205/70R17.5

サイズR 205/70R17.5

\*スノータイヤは表記する

※車体の損傷箇所は当社基準の目視判断表記になります