

HPNo.	車名	年式	型式・車体番号	架装形状	出品会社 (岡山県)
C1180	日野	H19/10	BDG-FR1EXYG-13243	クレーン付平ボデー	株式会社 キャリオン

前使用者	車検有効期限	走行距離(km)	積載量	荷台寸法(mm)			T/M	7速		
○ 自家用 営業用 レンタカ 不明	H30.12.14 切れ 抹消	576,943 km タコグラフ年月 07年09月	13,000 kg	L 8,510	W 2,360	H 790 (880)	馬力	380ps	ターボ	有
							3	ペダル		

エンジン状態	A B C D E	AC	良 不良 無	ブレーキ	エア	リサイクル料	13,390 円	キャブ内部	備考
ミッション・デフ(異音、油漏れ等)	ナシ							汚れ 少 中 多	
フレーム関係(亀裂、曲り、錆、車体番号等の確認)	ナシ							シート破れ 有 無	
上物メーカー名 年式,型式及状態	クレーン: タダノ4段ラジコンフックインZR504 EW3588(H19年10月製)ワイヤー交換済							ベット 有 無	
3方開 鳥居・縦横ネダ:アルミ								クロス張り 有 無	
落としこみ25対 セイコーラック1対								ETC 有 無	
床:板(穴あき有)								ラジオ 有 無	

外装状態 ラジオ ETC ドライブレコーダー(SDカード無) リアエアサス

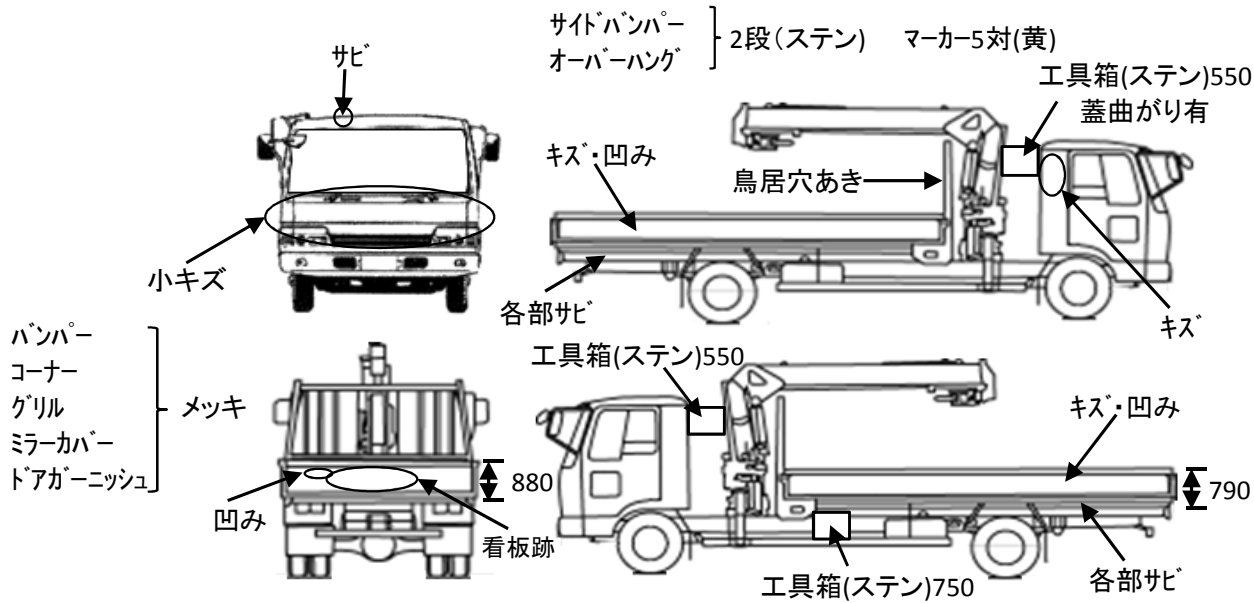
燃料タンク
400L

Fガラス状態
要交換 良好 飛石有
小キズ有

記録簿	有	無
-----	---	----------

PMマフラ	有	無
証明書	有	無

S・リミッタ	有	無
証明書	有	無



タイヤ状態			
1~10、×、欠、で記載			
4	前	4	
2	3	3	3
2	5	4	1
F × スペア <input type="checkbox"/> R			
サイズF 295/80R22.5			
サイズR 11R22.5			
リアタイヤのみスノータイヤ			
*スノータイヤは表記する			

※車体の損傷箇所は当社基準の目視判断表記になります