

HPNo.	車名	年式	型式・車体番号	架装形状	
D2104	いすゞ	H15/12	KK-FRR35P4-7000542	ウイング	株式会社 キャリオン

前使用者	車検有効期限	走行距離(km)	積載量	荷台寸法(mm)			T/M	スモーカー		
○ 自家用 ○ 営業用 ○ レンタカ 不明	一時抹消 切れ 抹消	387,131 km タコグラフ年月 03年05月	2,250 kg	L 7,220	W 2,400	H 2300 (2200)	馬力 205ps 2	ターボ 有	有	ペダル

エンジン状態	A B C D E	AC	良 (不良) 無	ブレーキ	エア	リサイクル料	11,240 円	キャブ内部	備考
ミッション・デフ(異音、油漏れ等)	ナシ							汚れ 少 (中) 多	
フレーム関係(亀裂、曲り、錆、車体番号等の確認)	ナシ							シート破れ 有 (無)	
上物メーカー名 年式,型式及状態	パブコ3X9C9828(H15年11月製)							ベツト (有) 無	
5方開 鳥居・縦横ネダ:鉄								クロス張り 有 (無)	
ラッシング2段 落としこみ8対 庫内灯2ヶ所								ETC (有) 無	
床:板								ラジオ (有) 無	

外装状態 ラジオ ETC ※左パワーウィンドウ不良 AC不良 フロントパネル要交換

燃料タンク
200L+100L

Fガラス状態
要交換 良好 (飛石有)
飛び石×1 小キズ有

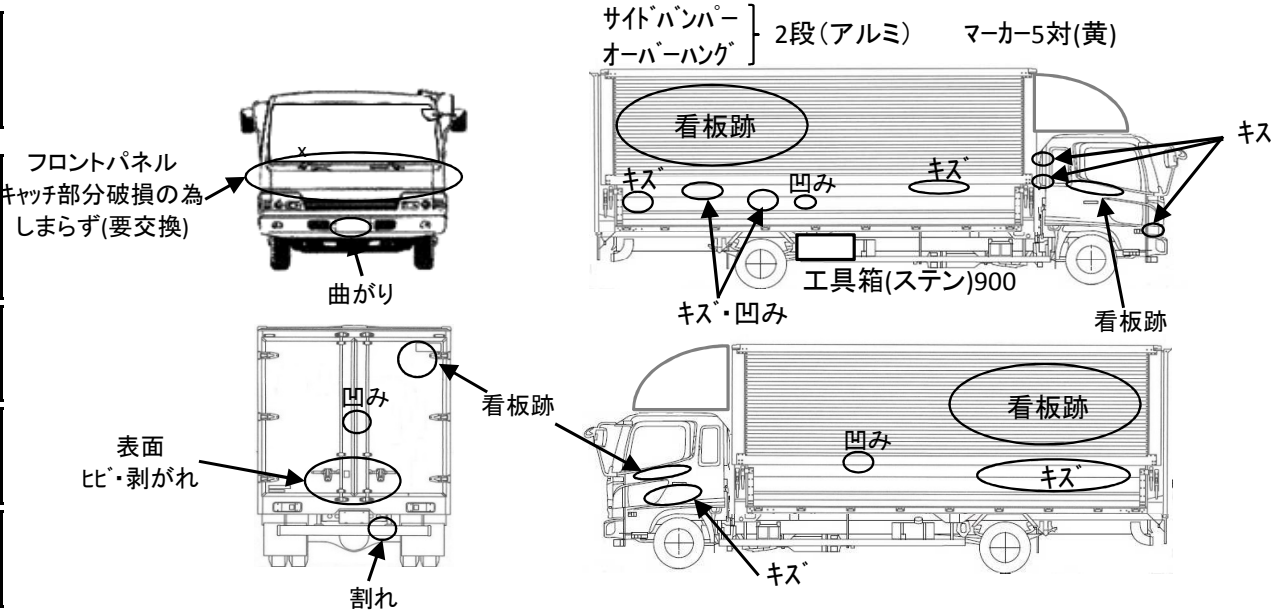
記録簿	有 (無)
-----	--------------

PMマフラ	有 (無)
-------	--------------

証明書	有 無
-----	-----

S・リミッタ	有 (無)
--------	--------------

証明書	有 無
-----	-----



タイヤ状態			
1~10、×、欠、で記載			
<input type="text" value="4"/>	前	<input type="text" value="4"/>	
<input type="text" value="5"/>	<input type="text" value="5"/>	<input type="text" value="5"/>	<input type="text" value="5"/>
<input type="text" value="1"/>	スペア	<input type="text" value="R"/>	
サイズF	225/80R17.5		
サイズR	225/80R17.5		
スノータイヤ			
*スノータイヤは表記する			

※車体の損傷箇所は当社基準の目視判断表記になります