

HPNo.	車名	年式	型式・車体番号	架装形状	
D2150	いすゞ	H18/6	ADG-FRR90K3-7000132	ゲート付冷凍バン	株式会社 キャリオン

前使用者	車検有効期限	走行距離(km)	積載量	荷台寸法(mm)			T/M	6速		
○ 自家用 □ 営業用 □ レンタカ □ 不明	H30.12.11	切れ 463,971 km 抹消 タコグラフ年月 ナシ	2,600 kg	L 6,100	W 2,130	H 2000 (1990)	馬力 190ps	ターボ 有	3 ペダル	

エンジン状態	A B <b>○</b> C D E	AC	<b>○</b> 良 不良 無	ブレーキ	エア	リサイクル料	11,340 円	キャブ内部	備考
ミッション・デフ(異音、油漏れ等)	ナシ						汚れ 少 <b>○</b> 中 多	*温度設定	
フレーム関係(亀裂、曲り、錆、車体番号等の確認)	ナシ						シート破れ <b>○</b> 有 無	(外気26℃設定-30℃)	
上物メーカー名 年式,型式及状態	日本フルハーブSLM R5E9238 冷凍機:三菱TDJ430DL2B-Fスタンバイ付コード無 格納ゲート:新明和RAK10-64550						ベット <b>○</b> 有 無	庫内22.5℃⇒-20℃	
鳥居・縦横ネダ:アルミ 断熱厚み(フロント・フロア・ルーフ:100mm、リアドア・サイド:75mm)							クロス張り 有 <b>○</b> 無	3H稼働	
ラッシング2段 庫内灯3ヶ所 左サイドドア							ETC <b>○</b> 有 無		
床:アルミ(少々デコボコ有)							ラジオ <b>○</b> 有 無		

外装状態 ラジオ ETC カラーバックモニター(画面不良) 格納ミラーOK アルミホイール

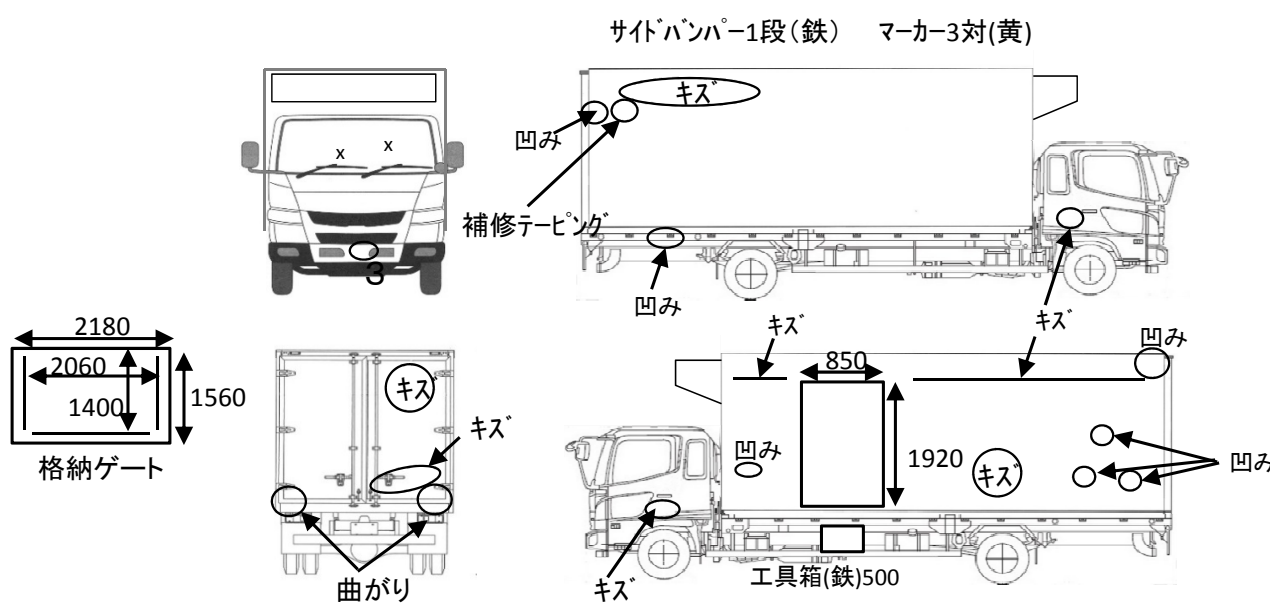
燃料タンク
100L

Fガラス状態
要交換 良好 <b>○</b> 飛石有
飛び石×2 小キズ有

記録簿
有 <b>○</b> 無

PMマフラ
<b>○</b> 有 無
証明書
有 無

S・リミッタ
有 <b>○</b> 無
証明書
有 無



タイヤ状態			
1~10、×、欠、で記載			
<input type="checkbox"/>	5	前	<input type="checkbox"/>
<input type="checkbox"/>	<input type="checkbox"/>		<input type="checkbox"/>
<input type="checkbox"/>	5	5	5
<input type="checkbox"/>	<input type="checkbox"/>	<input type="checkbox"/>	<input type="checkbox"/>
F	<input type="checkbox"/>	スぺア	<input type="checkbox"/>
サイズF	225/80R17.5		
サイズR	225/80R17.5		
スノータイヤ			
*スノータイヤは表記する			

※車体の損傷箇所は当社基準の目視判断表記になります