

HPNo.	車名	年式	型式・車体番号	架装形状	
C2120	日野	H17/11	ADG-FC7JKWA-10505	ゲート付バン	株式会社 キャリオン

前使用者	車検有効期限	走行距離(km)	積載量	荷台寸法(mm)			T/M	6速		
○ 自家用 □ 営業用 □ レンタカ □ 不明	一時抹消 切れ 抹消	377,268 km タコグラフ年月 09年02月	3,250 kg	L 6,310	W 2,200	H 2320 (2260)	馬力 210ps 3	ターボ 有	有	ペダル

エンジン状態	A B <b>C</b> D E	AC	<b>良</b> 不良 無	ブレーキ	エア	リサイクル料	10,710 円	キャブ内部	備考
ミッション・デフ(異音、油漏れ等)	ナシ							汚れ 少 <b>中</b> 多	
フレーム関係(亀裂、曲り、錆、車体番号等の確認)	ナシ							シート破れ <b>有</b> 無	
上物メーカー名 年式,型式及状態	トランテックス4KQ0091 格納ゲート:トランテックスTRAK10-6435 No.S61101250							ベット 有 <b>無</b>	
鳥居:木 縦ネダ:鉄 横ネダ:アルミ								クロス張り 有 <b>無</b>	
ラッシング2段 庫内灯3ヶ所								ETC 有 <b>無</b>	
床:アルミ(デコボコ有)								ラジオ <b>有</b> 無	

外装状態 ラジオ カラーバックモニター(※画面が白くみづらい) 格納ミラーOK

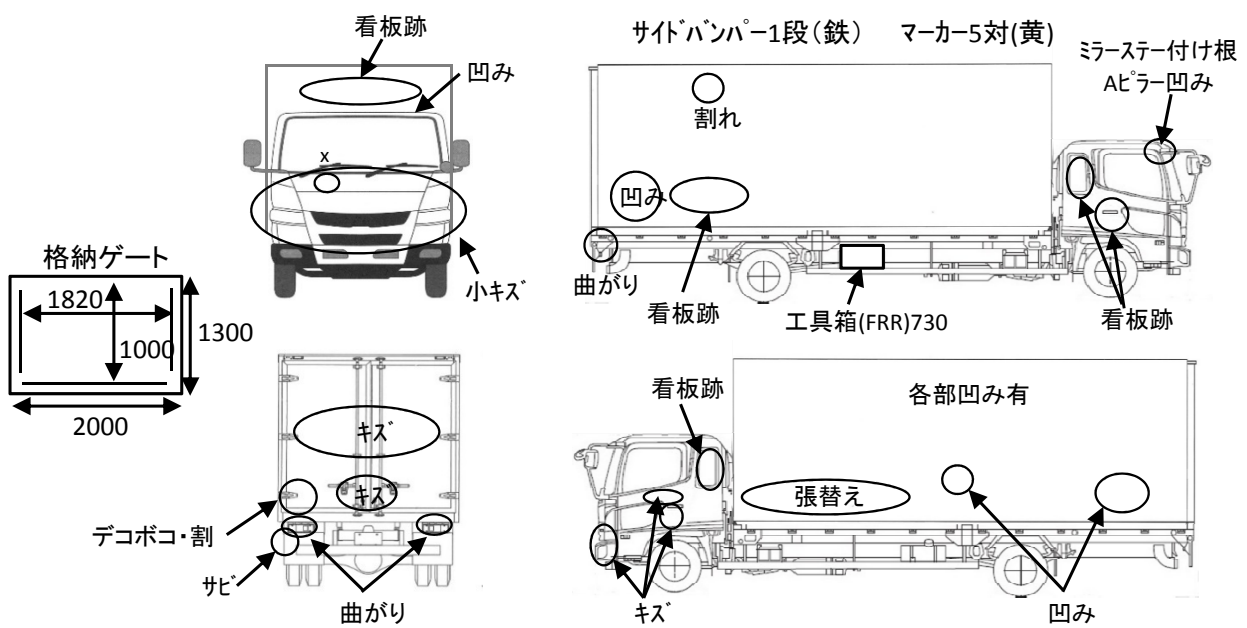
燃料タンク
200L

Fガラス状態
要交換 良好 <b>飛石有</b>
飛び石×1 小キズ有

記録簿	有	<b>無</b>
-----	---	----------

PMマフラ	<b>有</b>	無
証明書	有	無

S・リミッタ	有	<b>無</b>
証明書	有	無



タイヤ状態			
1~10、×、欠、で記載			
<b>6</b>	前	<b>6</b>	
<b>5</b>	<b>5</b>	<b>5</b>	<b>5</b>
F	<b>8</b> スペア		R
サイズF	225/80R17.5		
サイズR	225/80R17.5		
スノータイヤ			
*スノータイヤは表記する			

※車体の損傷箇所は当社基準の目視判断表記になります