

HPNo.	車名	年式	型式・車体番号	架装形状	
C2253	日野	H30/4	2KG-FD2ABG-104741	冷凍バン	株式会社 キャリオン

前使用者	車検有効期限	走行距離(km)	積載量	荷台寸法(mm)			T/M	6速		
自家用 営業用 レンタカ 不明	H32.4.26 切れ 抹消	514 km タコグラフ年月 18年03月	2,500 kg	L 6,200	W 2,310	H 2080 (2070)	馬力	240ps	ターボ	有
							3	ペダル		

エンジン状態	(A) B C D E	AC	(良) 不良 無	ブレーキ	エア	リサイクル料	10,900 円	キャブ内部	備考
ミッション・デフ(異音、油漏れ等)	ナシ						汚れ	(無) 少 中 多	*温度設定
フレーム関係(亀裂、曲り、錆、車体番号等の確認)	ナシ						シート破れ	有 (無)	(外気22℃設定-30℃)
上物メーカー名 年式,型式及状態	東プレH172942 冷凍機:東プレXL42LSC-Uスタンバイ付コード有						ベット	(有) 無	庫内20℃⇒-10℃
鳥居・縦横ネダ:アルミ 蝶番・キャッチ・ロックバー:ステン							クロス張り	有 (無)	3H稼働
ラッシング2段 庫内灯5ヶ所							ETC	有 (無)	
床:キーストン							ラジオ	(有) 無	

外装状態 ラジオ カラーバックモニター 格納ミラーOK LEDヘッドライト アルミホイール ハイルーフ
リアエアサス

燃料タンク 200L

Fガラス状態 要交換 (良好) 飛石有

記録簿 有 (無)

PMマフラ (有) 無

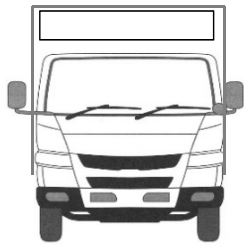
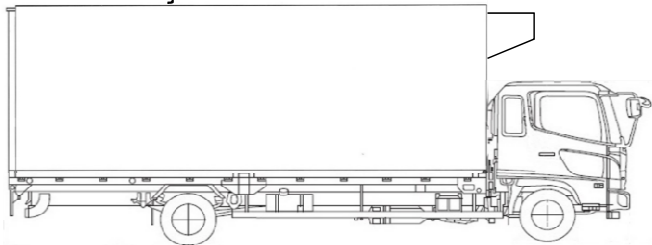
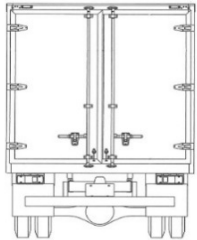
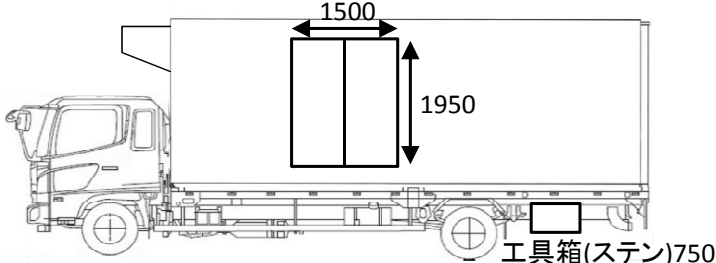
証明書 有 無

S・リミッタ 有 (無)

証明書 有 無

オーバーハング } 3段(ステン) マーカー4対(黄)
サイドバンパー }

コーナークリル }
ミラーカバー } メッキ
ステップカバー }

タイヤ状態

1~10、×、欠、で記載

10	前	10	
10	10	10	10

F 10 スペア R

サイズF 225/90R17.5

サイズR 225/90R17.5

*スノータイヤは表記する

※車体の損傷箇所は当社基準の目視判断表記になります