

HPNo.	車名	年式	型式・車体番号	架装形状	出品会社 (岡山県)
D3180	いすゞ	H29/1	TRG-NMR85AR-7034700	クレーン付平ボデー	株式会社 キャリオン

前使用者	車検有効期限	走行距離(km)	積載量	荷台寸法(mm)			T/M	6速		
○ 自家用 営業用 レンタカ 不明	H31.1.16	切れ 20,824 km 抹消 タコグラフ年月 ナシ	2,000 kg	L 3,760	W 1,790	H 370	馬力	150ps	ターボ	有
							3	ペダル		

エンジン状態	A(●) B C D E	AC	(●) 良 不良 無	ブレーキ	バキューム	リサイクル料	10,440 円	キャブ内部	備考
ミッション・デフ(異音、油漏れ等)	ナシ						汚れ	少 (●) 多	
フレーム関係(亀裂、曲り、錆、車体番号等の確認)	各部サビ有						シート破れ	有 (●) 無	
上物メーカー名 年式,型式及状態	パプコ167H27 クレーン:ユニックURU294 No.435617 4段ラジコンフックイン						ベットの	有 (●) 無	
3方開 鳥居・横ネダ:木 縦ネダ:鉄							クロス張り	有 (●) 無	
床:板							ETC	(●) 有 無	
							ラジオ	(●) 有 無	

外装状態 ナビ ETC 格納ミラーOK

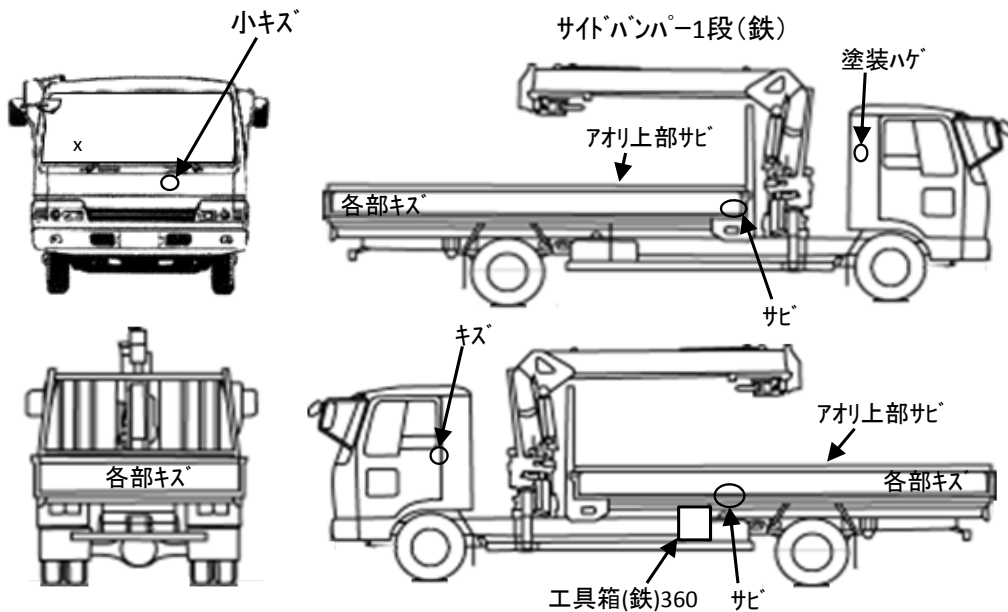
燃料タンク
100L

Fガラス状態
要交換 良好 (●) 飛石有
飛び石×1

記録簿	有 (●) 無
-----	---------

PMマフラ	(●) 有 無
証明書	有 無

S・リミッタ	有 (●) 無
証明書	有 無



タイヤ状態

1~10、×、欠、で記載

9	前	9
9	9	9 9

F 10 スペア R

サイズF 205/85R16

サイズR 205/80R16

スノータイヤ

*スノータイヤは表記する

※車体の損傷箇所は当社基準の目視判断表記になります