

HPNo.	車名	年式	型式・車体番号	架装形状	
C2101	日野	H28/3	TPG-FD7JLAA-19643	ゲート付ウイング	株式会社 キャリオン

前使用者	車検有効期限	走行距離(km)	積載量	荷台寸法(mm)			T/M	6速		
○ 家用 ○ 営業用 ○ レンタカ 不明	H31.3.8 切れ 抹消	315,373 km タコグラフ年月 ナシ	2,550 kg	L 6,300	W 2,400	H 2,400	馬力 240ps 3	ターボ 有 ペダル	有	

エンジン状態	A B <b>C</b> D E	AC	<b>良</b> 不良 無	ブレーキ	エア	リサイクル料	10,400 円	キャブ内部	備考
ミッション・デフ(異音、油漏れ等)	ナシ						汚れ 少 <b>中</b> 多	*左ポジションランプ切れ	
フレーム関係(亀裂、曲り、錆、車体番号等の確認)	ナシ						シート破れ 有 <b>無</b>		
上物メーカー名 年式,型式及状態	トランテックスHFDLK-MDAA8L						ベツト <b>有</b> 無		
跳ね上げ式ゲート:極東開発							クロス張り 有 <b>無</b>		
ラッシング2段 庫内灯3ヶ所							ETC <b>有</b> 無		
床:板							ラジオ <b>有</b> 無		

外装状態 ラジオ ETC カラーバックモニター ハイルーフ

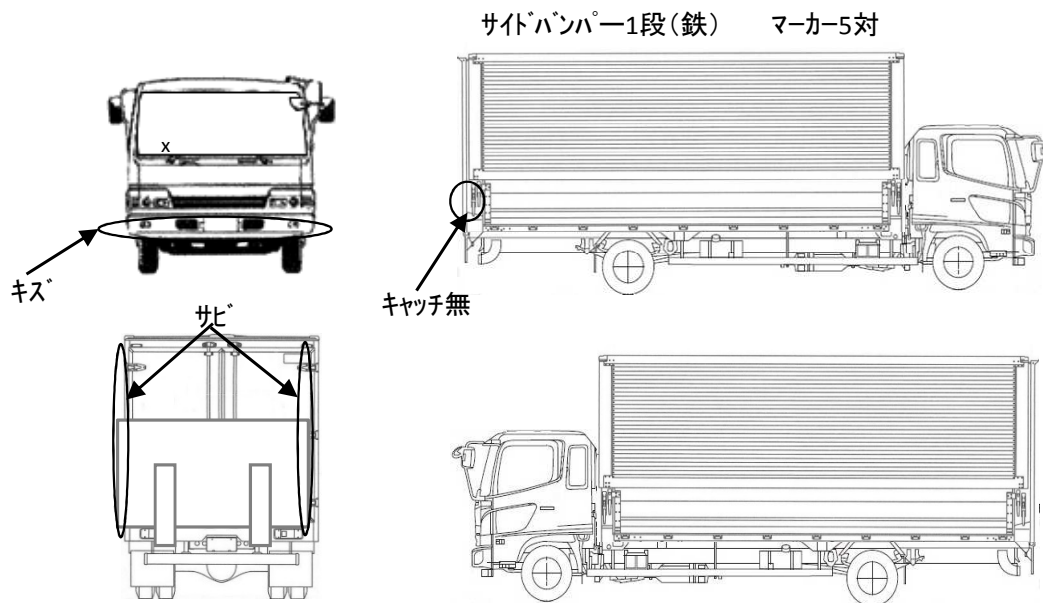
燃料タンク
200L

Fガラス状態
要交換 良好 <b>飛石有</b>
飛び石×1

記録簿	<b>有</b>	無
H28、30年		

PMマフラ	有	無
証明書	有	無

S・リミッタ	有	無
証明書	有	無



タイヤ状態			
1~10、×、欠、で記載			
<b>3</b>	前	<b>3</b>	
<b>1</b>	<b>3</b>	<b>×</b>	<b>1</b>
F <b>7</b> スペア <b>□</b> R			
サイズF		225/80R17.5	
サイズR		225/80R17.5	
*スノータイヤは表記する			

※車体の損傷箇所は当社基準の目視判断表記になります