
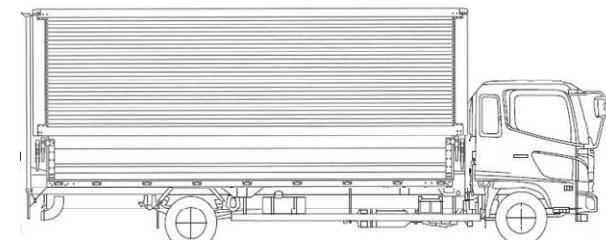
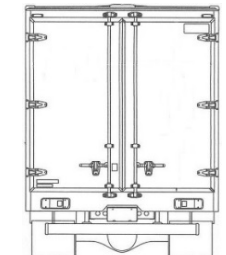
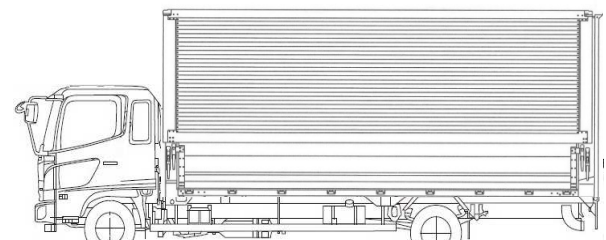


HPNo.	車名	年式	型式・車体番号	架装形状	
A1100	三菱	H30/6	2KG-FK65FZ-600290	ウイング	株式会社 キャリオン

前使用者	車検有効期限	走行距離(km)	積載量	荷台寸法(mm)			T/M	6速		
○ 自家用 営業用 レンタカ 不明	H31.6.17 切れ 抹消	2,100 km タコグラフ年月	7,000 kg	L 6,240	W 2,400	H 2,320	馬力	240ps	ターボ	有
							3	ペダル		

エンジン状態	(A) B C D E	AC	(良) 不良 無	ブレーキ	エア	リサイクル料	10,910 円	キャブ内部	備考
ミッション・デフ(異音、油漏れ等)	ナシ							汚れ	(少) 中 多
フレーム関係(亀裂、曲り、錆、車体番号等の確認)	ナシ							シート破れ	有 (無)
上物メーカー名 年式,型式及状態	パブコ859C5875							ベツト	(有) 無
縦横ネダ:鉄 蝶番・キャッチ・ロックバー:ステン								クロス張り	有 (無)
ラッシング2段 フック5対								ETC	有 (無)
床:板								ラジオ	(有) 無

<p>外装状態 ラジオ リアエアサス</p> <table border="1"> <tr><td>燃料タンク</td></tr> <tr><td>200L</td></tr> </table> <table border="1"> <tr><td>Fガラス状態</td></tr> <tr><td>要交換 (良好) 飛石有</td></tr> </table> <table border="1"> <tr><td>記録簿</td><td>有</td><td>(無)</td></tr> </table> <table border="1"> <tr><td>PMマフラ</td><td>有</td><td>無</td></tr> <tr><td>証明書</td><td>有</td><td>無</td></tr> </table> <table border="1"> <tr><td>S・リミッタ</td><td>有</td><td>無</td></tr> <tr><td>証明書</td><td>有</td><td>無</td></tr> </table> <p>バンパー コーナー ゲリル ミラーカバー } メッキ</p>	燃料タンク	200L	Fガラス状態	要交換 (良好) 飛石有	記録簿	有	(無)	PMマフラ	有	無	証明書	有	無	S・リミッタ	有	無	証明書	有	無	<p>サイドバンパー2段 マーカー3対</p>    	<p>タイヤ状態</p> <p>1~10、×、欠、で記載</p> <table border="1"> <tr> <td>9</td> <td>前</td> <td>9</td> </tr> <tr> <td></td> <td></td> <td></td> </tr> <tr> <td>9</td> <td>9</td> <td>9</td> <td>9</td> </tr> <tr> <td></td> <td></td> <td></td> <td></td> </tr> </table> <p>F 10 スペア R</p> <p>サイズF 265/70R19.5 サイズR 265/70R19.5</p> <p>*スノータイヤは表記する</p>	9	前	9				9	9	9	9				
燃料タンク																																			
200L																																			
Fガラス状態																																			
要交換 (良好) 飛石有																																			
記録簿	有	(無)																																	
PMマフラ	有	無																																	
証明書	有	無																																	
S・リミッタ	有	無																																	
証明書	有	無																																	
9	前	9																																	
9	9	9	9																																

※車体の損傷箇所は当社基準の目視判断表記になります