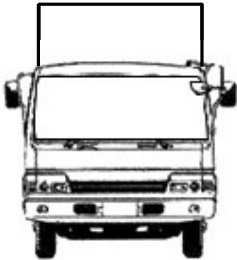
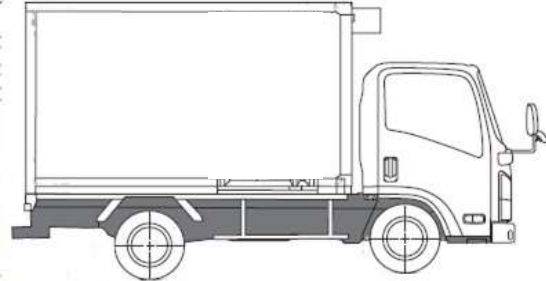
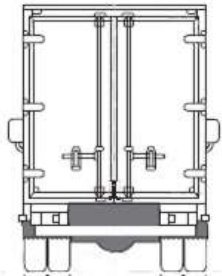
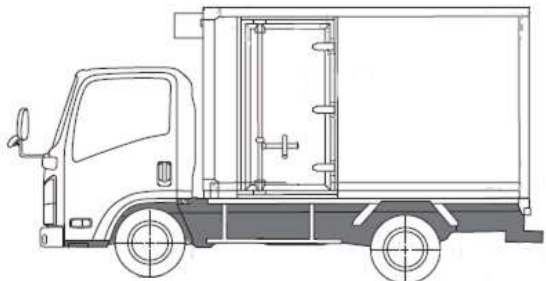


HPNo.	車名	年式	型式・車体番号	架装形状	出品会社 (岡山県)
A0073	三菱	R3/6	2PG-FEB50-590036	冷凍バン	株式会社 キャリオン

前使用者	車検有効期限	走行距離(km)	積載量	荷台寸法(mm)			T/M	5速		
自家用 営業用 レンタカ 不明	R5.6.17	769 km	3,000 kg	L 4,450	W 1,960	H 1860 (1850)	馬力	150ps	ターボ	有
	切れ 抹消	タコグラフ年月 ナシ					3	ペダル		

エンジン状態	(A) B C D E	AC	(良) 不良 無	ブレーキ	バキューム	リサイクル料	8,830 円	キャブ内部	備考
ミッション・デフ(異音、油漏れ等)				ナシ				汚れ (少) 中 多	*温度設定
フレーム関係(亀裂、曲り、錆、車体番号等の確認)				ナシ				シート破れ 有 (無)	(外気32℃設定-30℃)
上物メーカー名 年式,型式及状態	日本フルハーフGME 製造No.E1G8912							ベツト 有 (無)	庫内38.5℃⇒-14.8℃
冷凍機:菱重FRJS35DCL(エンジン直結)								クロス張り 有 (無)	3H稼働
ラッシング2段 庫内LED灯2カ所								ETC 有 (無)	
床:縞板アルミ								ラジオ (有) 無	カラーバックモニター

外装状態	サイドバンパー1段(鉄) マーカー2対				タイヤ状態
燃料タンク 100L				1~10、×、欠、で記載	
Fガラス状態 要交換(良好) 飛石有				10	前 10
記録簿 有 (無)					
PMマフラ (有) 無				10	10 10 10
証明書 有 無					
S・リミッタ 有 (無)					
証明書 有 無					
				F 10	スペア R
				サイズF	205/70R17.5
				サイズR	205/70R17.5
				*スノータイヤは表記する	

※車体の損傷箇所は当社基準の目視判断表記になります