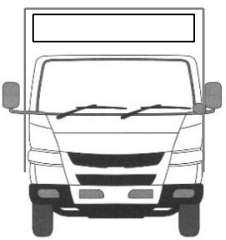
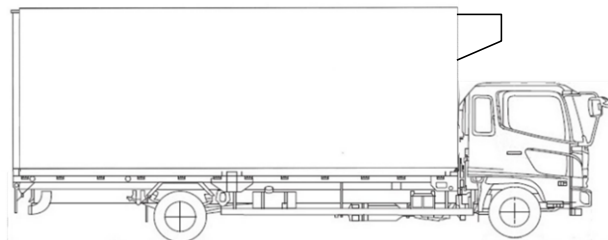
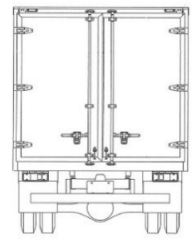
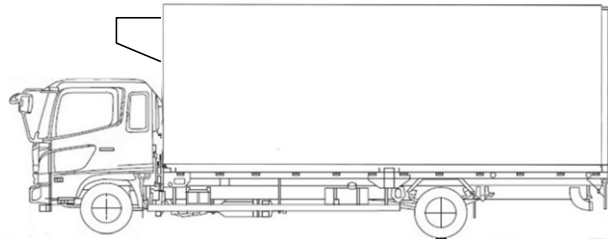


HPNo.	車名	年式	型式・車体番号	架装形状	
C0361	日野	R4/2	2KG-FD2ABG-128000	ゲート付冷凍バン	株式会社 キャリオン
前使用者	車検有効期限	走行距離(km)	積載量	荷台寸法(mm)	T/M 6速
家用 営業用 レンタカ 不明	R6.2.20 切れ 抹消	1,054 km タコグラフ年月 アリ	2,500 kg	L 6,290 W 2,260 H 2100 (2040)	馬力 240ps ターボ 有 3ペダル

エンジン状態 (A) B C D E	AC	(良) 不良 無	ブレーキ	エアー	リサイクル料	10,900 円	キャブ内部	備考
ミッション・デフ(異音、油漏れ等)			ナシ			汚れ (少) 中 多	*温度設定	
フレーム関係(亀裂、曲り、錆、車体番号等の確認)			ナシ			シート破れ 有 (無)	外気16℃設定-30℃	
上物メーカー名 年式,型式及状態			トランテックス No.V081H13-02			ベット (有) 無	庫内15℃⇒-24.3℃	
ラッシングレール2段 庫内灯3灯(LED) 床:アルミ縞板						クロス張り 有 (無)	4H稼働	
冷凍機:菱重 TDJS50DC No.1450701141BL 2021年製						ETC 有 (無)		
格納ゲート:トランテックス TRAK-6495D No.S2112004422						ラジオ (有) 無	バックモニター	

<p>外装状態 リアエアサス ヘッドライト:LED</p> <p>燃料タンク 200L</p> <p>Fガラス状態 要交換 (良好) 飛石有</p> <p>記録簿 有 無</p> <p>PMマフラ (有) 無 証明書 有 無</p> <p>S・リミッタ 有 (無) 証明書 有 無</p>	<p>サイドバンパー 1段(鉄) マーカー 5対(LED)</p>    	<p>タイヤ状態 1~10、×、欠、で記載</p> <table border="1"> <tr> <td>10</td> <td>前</td> <td>10</td> </tr> <tr> <td></td> <td></td> <td></td> </tr> <tr> <td>10</td> <td>10</td> <td>10</td> <td>10</td> </tr> <tr> <td></td> <td></td> <td></td> <td></td> </tr> </table> <p>F 10 スペア R</p> <p>サイズF 225/80R17.5 サイズR 225/80R17.5</p> <p>*スノータイヤは表記する</p>	10	前	10				10	10	10	10				
10	前	10														
10	10	10	10													

※車体の損傷箇所は当社基準の目視判断表記になります