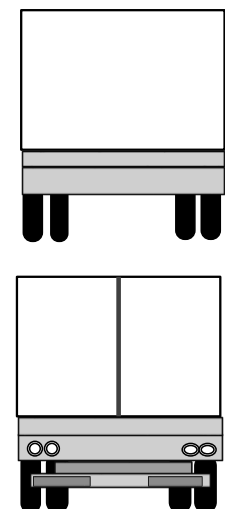
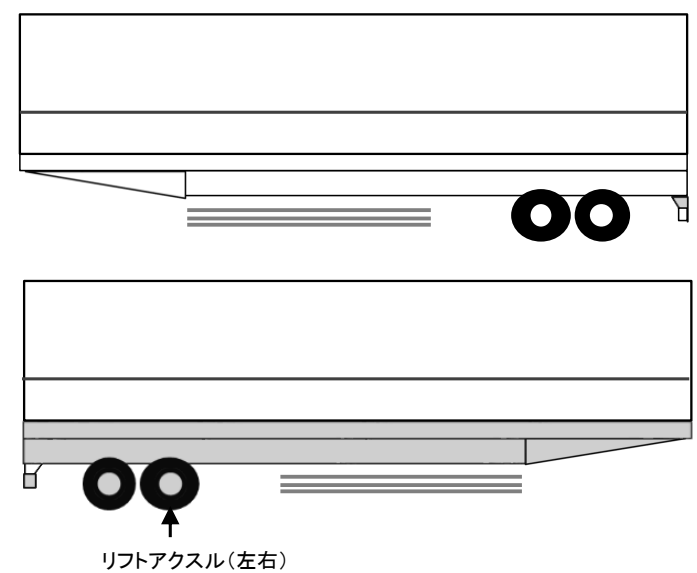


HPNo.	車名	年式	型式・車体番号	架装形状	
E0368	トレクス	R4/7	PFN24103-8303	トレーラーウイング	株式会社キャリオン

前使用者	車検有効期限	走行距離(km)	積載量	荷台寸法(mm)			T/M	
<input type="checkbox"/> 自家用 <input type="checkbox"/> 営業用 <input type="checkbox"/> レンタカ <input type="checkbox"/> 不明	切れ	km	20,700	L	W	H	馬力	ターボ
	抹消			タコグラフ年月	12,610	2,400		

エンジン状態	A B C D E	AC	良 不良 無	ブレーキ	リサイクル料	円	キャブ内部	備考	
ミッション・デフ(異音、油漏れ等)							汚れ	少 中 多	
フレーム関係(亀裂、曲り、錆、車体番号等の確認)							シート破れ	有 無	
上物メーカー名 年式,型式及状態 日本トレクス							ベット	有 無	
ラッシングレール2段 内フック13対 庫内灯4灯(LED) 床:板							クロス張り	有 無	
デンソートレーラーブレーキ温度監視システム付							ETC	有 無	
							ラジオ	有 無	

<b>外装状態</b> <table border="1"> <tr><td>燃料タンク</td><td></td></tr> <tr><td>Fガラス状態</td><td>要交換 良好 飛石有</td></tr> <tr><td>記録簿</td><td>有 無</td></tr> <tr><td>PMマフラ</td><td>有 無</td></tr> <tr><td>証明書</td><td>有 無</td></tr> <tr><td>S・リミッタ</td><td>有 無</td></tr> <tr><td>証明書</td><td>有 無</td></tr> </table>	燃料タンク		Fガラス状態	要交換 良好 飛石有	記録簿	有 無	PMマフラ	有 無	証明書	有 無	S・リミッタ	有 無	証明書	有 無		<p>サイドバンパー 3段(鉄) サイドマーカー5対(LED)</p>  <p>リフトアクスル(左右)</p>	<b>タイヤ状態</b> 1~10、×、欠、で記載 前
	燃料タンク																
	Fガラス状態	要交換 良好 飛石有															
	記録簿	有 無															
	PMマフラ	有 無															
	証明書	有 無															
S・リミッタ	有 無																
証明書	有 無																
	<table border="1"> <tr><td>10</td><td>10</td><td>10</td><td>10</td></tr> <tr><td></td><td></td><td></td><td></td></tr> <tr><td>10</td><td>10</td><td>10</td><td>10</td></tr> </table>	10	10	10	10					10	10	10	10				
10	10	10	10														
10	10	10	10														
	F <input type="checkbox"/> 10 スペア <input type="checkbox"/> R																
	サイズRF 11R22.5 サイズRM サイズRR 11R22.5																

※車体の損傷箇所は当社基準の目視判断表記になります