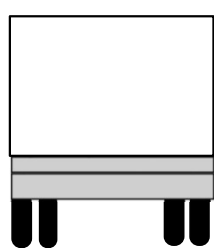
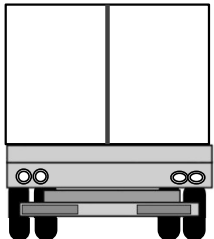
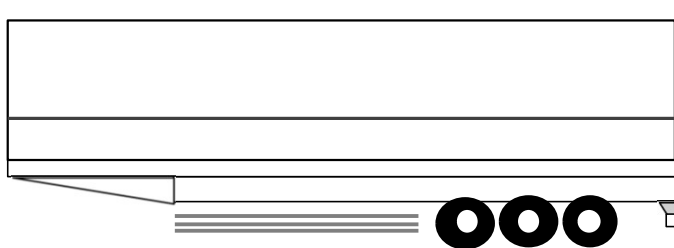
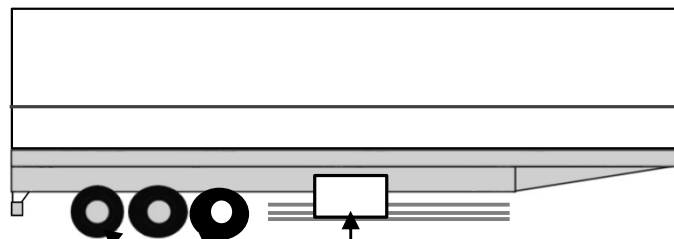


HPNo.	車名	年式	型式・車体番号	架装形状	
E0390	トレクス	未登録	PFB34118-8795	トレーラウイング	株式会社キャリオン

前使用者	車検有効期限	走行距離(km)	積載量	荷台寸法(mm)			T/M
自家用 営業用 レンタカ 不明	未登録	切れ km 抹消 タコグラフ年月	27,100 kg	L 12,660	W 2,410	H 2,340 (2,240)	馬力 ターボ ペダル

エンジン状態	A B C D E	AC	良 不良 無	ブレーキ	リサイクル料	円	キャブ内部	備考
ミッション・デフ(異音、油漏れ等)							汚れ	少 中 多
フレーム関係(亀裂、曲り、錆、車体番号等の確認)							シート破れ	有 無
上物メーカー名 年式,型式及状態 日本トレクス 2022年7月製造							ベット	有 無
ラッシングレール2段 内フック13対 庫内灯4灯(LED) 床:板							クロス張り	有 無
ランディングギヤ:JOST製 ハイコントロール・リフトアクスルスイッチ付							ETC	有 無
トレーラーブレーキ温度監視システム付							ラジオ	有 無

外装状態 <table border="1"> <tr><td>燃料タンク</td><td></td></tr> <tr><td>Fガラス状態</td><td>要交換 良好 飛石有</td></tr> <tr><td>記録簿</td><td>有 無</td></tr> <tr><td>PMマフラ</td><td>有 無</td></tr> <tr><td>証明書</td><td>有 無</td></tr> <tr><td>S・リミッタ</td><td>有 無</td></tr> <tr><td>証明書</td><td>有 無</td></tr> </table>	燃料タンク		Fガラス状態	要交換 良好 飛石有	記録簿	有 無	PMマフラ	有 無	証明書	有 無	S・リミッタ	有 無	証明書	有 無	<p>サイドバンパー 3段(鉄) サイドマーカー5対(LED)</p>     <p>リフトアクスル 工具箱</p>	<p>タイヤ状態</p> <p>1~10、×、欠、で記載</p> <p>前</p> <table border="1"> <tr><td>10</td><td>10</td><td>10</td><td>10</td></tr> <tr><td>10</td><td>10</td><td>10</td><td>10</td></tr> <tr><td>10</td><td>10</td><td>10</td><td>10</td></tr> </table> <p>F <input type="checkbox"/>10^{スペア}<input type="checkbox"/>R</p> <p>サイズRF 11R22.5 サイズRM 11R22.5 サイズRR 11R22.5</p>	10	10	10	10	10	10	10	10	10	10	10	10
燃料タンク																												
Fガラス状態	要交換 良好 飛石有																											
記録簿	有 無																											
PMマフラ	有 無																											
証明書	有 無																											
S・リミッタ	有 無																											
証明書	有 無																											
10	10	10	10																									
10	10	10	10																									
10	10	10	10																									

※車体の損傷箇所は当社基準の目視判断表記になります