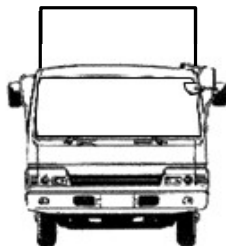
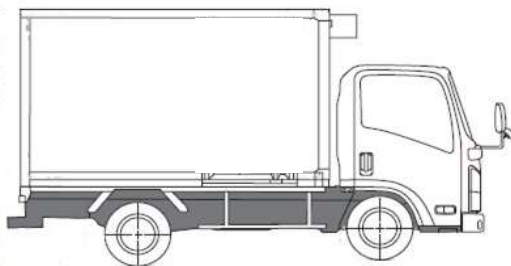
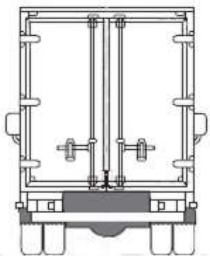
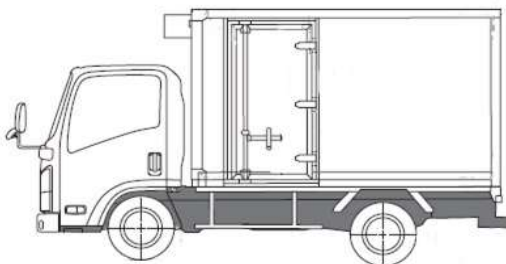


HPNo.	車名	年式	型式・車体番号	架装形状	
A0396	三菱	R4/7	2RG-FBAV0-591060	冷凍バン	株式会社 キャリオン

前使用者	車検有効期限	走行距離(km)	積載量	荷台寸法(mm)			T/M	5速		
○ 自家用 営業用 レンタカ 不明	R6.7.11 切れ 抹消	687 km タコグラフ年月 ナシ	2,000 kg	L 3,040	W 1,660	H 1,760 (1,750)	馬力	150ps	ターボ	有
							3	ペダル		

エンジン状態	(A) B C D E	AC	(良) 不良 無	ブレーキ	バキューム	リサイクル料	8,830 円	キャブ内部	備考
ミッション・デフ(異音、油漏れ等)	ナシ			ナシ			汚れ	(少) 中 多	*温度設定
フレーム関係(亀裂、曲り、錆、車体番号等の確認)	ナシ			ナシ			シート破れ	有 (無)	外気32℃ 設定-30℃
上物メーカー名 年式,型式及状態	日本フルハーフ GMC7 No.E2E4806			ナシ			ベット	有 (無)	庫内36.4℃⇒-18.4℃
ラッシングレール1段 左サイドドア 庫内灯(LED) 床:アルミ縞板	ナシ			ナシ			クロス張り	有 (無)	5H稼働
冷凍機:菱重 TDJS30DC	ナシ			ナシ			ETC	有 (無)	
	ナシ			ナシ			ラジオ	(有) 無	バックモニター

外装状態	ヘッドライト:LED		サイドバンパー 1段(鉄) マーカー 2対		タイヤ状態																
燃料タンク	70L				1~10、×、欠、で記載																
Fガラス状態	要交換 (良好) 飛石有				<table border="1"> <tr> <td>10</td> <td>前</td> <td>10</td> <td></td> </tr> <tr> <td></td> <td></td> <td></td> <td></td> </tr> <tr> <td>10</td> <td>10</td> <td>10</td> <td>10</td> </tr> <tr> <td></td> <td></td> <td></td> <td></td> </tr> </table>	10	前	10						10	10	10	10				
10	前	10																			
10	10	10	10																		
記録簿	有 (無)				F 10 スペア R																
PMマフラ	(有) 無				サイズF 205/75R16																
証明書	有 無				サイズR 205/75R16																
S・リミッタ	有 (無)																				
証明書	有 無				*スノータイヤは表記する																

※車体の損傷箇所は当社基準の目視判断表記になります