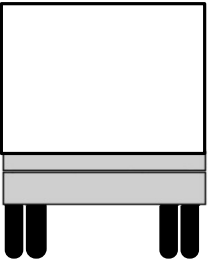
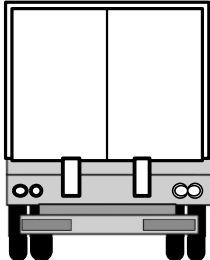


HPNo.	車名	年式	型式・車体番号	架装形状	
E0431	トレクス	未登録	PFN24103-8347	トレーラーウイング	株式会社 キャリオン

前使用者	車検有効期限	走行距離(km)	積載量	荷台寸法(mm)			T/M	
自家用 営業用 レンタカ 不明	未登録	切れ	20,700 kg	L	W	H	馬力	ターボ
		抹消		タコグラフ年月	12,660	2,410		

エンジン状態	A B C D E	AC	良 不良 無	ブレーキ	リサイクル料	円	キャブ内部	備考	
ミッション・デフ(異音、油漏れ等)							汚れ	少 中 多	
フレーム関係(亀裂、曲り、錆、車体番号等の確認)							シート破れ	有 無	
上物メーカー名 年式,型式及状態 日本トレクス PFN24103 No.PFN24103-8347							ベット	有 無	
ラッシングレール2段 内フック13対 庫内灯4灯(LED) 床:板							クロス張り	有 無	
ランディングギヤ:JOST製							ETC	有 無	
							ラジオ	有 無	

外装状態 エアサス リフトアクスル 燃料タンク Fガラス状態 要交換 良好 飛石有 記録簿 有 無 PMマフラ 有 無 証明書 有 無 S・リミッタ 有 無 証明書 有 無	サイドバンパー 3段(鉄) マーカード 5対(LED)  	タイヤ状態 1~10、×、欠、で記載 前 <table border="1"> <tr> <td>10</td> <td>10</td> <td>10</td> <td>10</td> </tr> <tr> <td>10</td> <td>10</td> <td>10</td> <td>10</td> </tr> </table> F 10 スペア <input type="checkbox"/> R サイズF 11R22.5 サイズR 11R22.5 *スノータイヤは表記する	10	10	10	10	10	10	10	10
10	10	10	10							
10	10	10	10							

※車体の損傷箇所は当社基準の目視判断表記になります