

HPNo.	車名	年式	型式・車体番号	架装形状	
V0377	ボルボ	H30/3	QKG-H2TEA1・YV2RM00A9HA814468	トラクタ	株式会社 キャリオン

前使用者	車検有効期限	走行距離(km)	積載量	荷台寸法(mm)			T/M	Iシフト			
○ 自家用 ○ 営業用 □ レンタカ □ 不明	R5.3.24	切れ	195,248 km	11,500	L	W	H	馬力	440ps	ターボ	有
		抹消	タコグラフ年月	アリ	kg	-	-	-	2	ペダル	

エンジン状態	A() B() C D E	AC	(良) 不良 無	ブレーキ	エア	リサイクル料	15,330 円	キャブ内部	備考
ミッション・デフ(異音、油漏れ等)	ナシ						汚れ	(少) 中 多	バックモニター
フレーム関係(亀裂、曲り、錆、車体番号等の確認)	ナシ						シート破れ	有 (無)	
上物メーカー名 年式,型式及状態							ベツト	(有) 無	
							クロス張り	有 (無)	
							ETC	(有) 無	
							ラジオ	(有) 無	

外装状態 ハイルーフ リアエアサス アルミホイール ヘッドライト:ディスチャージ

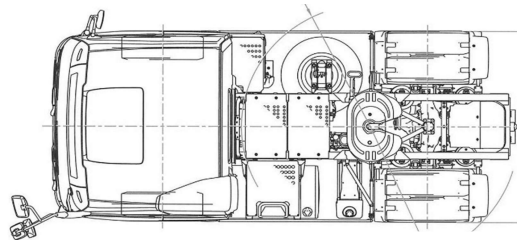
燃料タンク
480L

Fガラス状態
要交換 (良好) 飛石有

記録簿	(有)	無
R2年~R4年		

PMマフラ	(有)	無
証明書	有	無


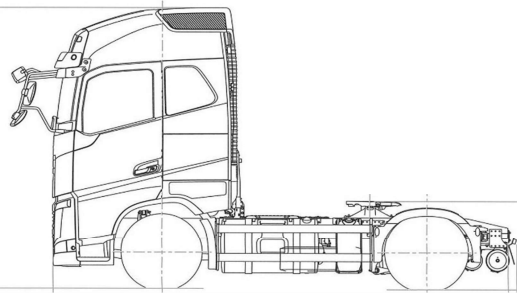
S・リミッタ	(有)	無
証明書	有	無



サイドバンパー (パネル)

ミラーアーム
バンパー
ステップカバー
ワイパーアーム

メッキ

タイヤ状態

1~10、×、欠、で記載

5	前	5
□		□
3	3	3 3
□	□	□ □

F (欠) スペア □ R

サイズF 315/70R22.5

サイズR 11R22.5

*スノータイヤは表記する

※車体の損傷箇所は当社基準の目視判断表記になります