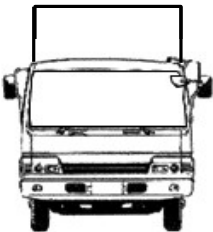
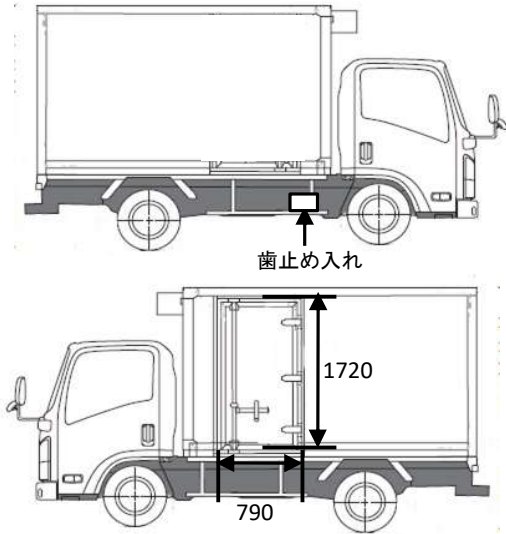
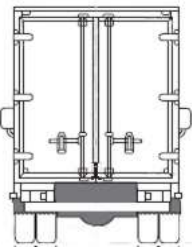


HPNo.	車名	年式	型式・車体番号	架装形状	
A0466	三菱	R4/9	2RG-FEB50-*****	冷凍バン	株式会社 キャリオン

前使用者	車検有効期限	走行距離(km)	積載量	荷台寸法(mm)			T/M	5速		
自家用 営業用 レンタカ 不明	R6.9.22 切れ 抹消	784 km タコグラフ年月 ナシ	3,000 kg	L 4,350	W 2,010	H 1,850	馬力	150ps	ターボ	有
							3	ペダル		

エンジン状態 (A) B C D E	AC	(良) 不良 無	ブレーキ	バキューム	リサイクル料	8,830 円	キャブ内部	備考
ミッション・デフ(異音、油漏れ等)				ナシ			汚れ (少) 中 多	*温度設定
フレーム関係(亀裂、曲り、錆、車体番号等の確認)				ナシ			シート破れ 有 (無)	外気10℃ 設定-30℃
上物メーカー名 年式,型式及状態 日本フルハーフ							ベツト 有 (無)	庫内5.3℃⇒26.7℃
ラッシングレール2段 庫内灯2灯(LED) 床:縞アルミ							クロス張り 有 (無)	3H稼働
冷凍機:菱重							ETC 有 (無)	
							ラジオ (有) 無	バックモニター

外装状態 ヘッドライト:LED		サイドバンパー 1段(鉄) マーカー 2対(LED)		タイヤ状態
燃料タンク 100L				1~10、×、欠、で記載
Fガラス状態 要交換 (良好) 飛石有				10 前 10
記録簿 有 (無)				10 10 10 10
PMマフラ (有) 無				10 10 10 10
証明書 有 無				
S・リミッタ 有 (無)				F 10 スペア R
証明書 有 無				サイズF 205/85R16
				サイズR 205/85R16
				*スノータイヤは表記する

※車体の損傷箇所は当社基準の目視判断表記になります