
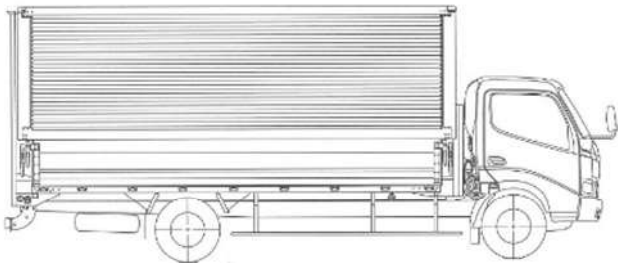
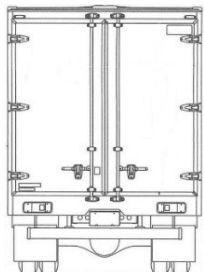
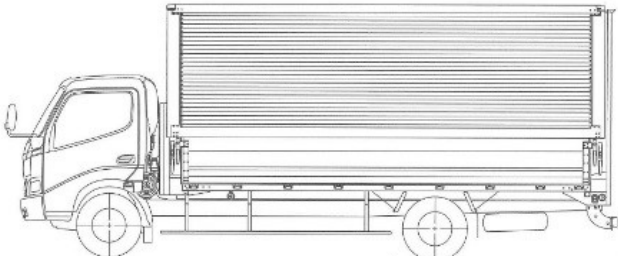


HPNo.	車名	年式	型式・車体番号	架装形状							
C0486	日野	R4/8	2RG-XZU710M-0035179	ウイング	株式会社 キャリオン						
前使用者	車検有効期限		走行距離(km)	積載量	荷台寸法(mm)			T/M	6速		
自家用 営業用 レンタカ 不明	R6.8.28	切れ	486 km	2,000	L	W	H	馬力	150ps	ターボ	有
		抹消	タコグラフ年月	ナシ	kg	4,410	2,090	(2,120)	3	ペダル	

エンジン状態	(A) B C D E	AC	(良) 不良 無	ブレーキ	バキューム	リサイクル料	8,820 円	キャブ内部	備考
ミッション・デフ(異音、油漏れ等)				ナシ			汚れ	(少) 中 多	
フレーム関係(亀裂、曲り、錆、車体番号等の確認)				ナシ			シート破れ	有 (無)	
上物メーカー名 年式,型式及状態				トランテックス No.W047J31-02			ベツト	有 (無)	
ラッシングレール2段 内フック5対 庫内灯3灯(LED) 床:板							クロス張り	有 (無)	
							ETC	有 (無)	
							ラジオ	(有) 無	バックモニター

外装状態	ヘッドライト:LED	サイドバンパー	1段(アルミ)	マーカー	3(LED)	タイヤ状態	1~10、×、欠、で記載			
燃料タンク	200L					10	前	10		
Fガラス状態	要交換 (良好) 飛石有									
記録簿	有 (無)					10	10	10	10	
PMマフラー	有 (無)									
証明書	有 (無)									
S・リミッター	有 (無)									
証明書	有 (無)									
						F	10	スペア		R
						サイズF	205/70R17.5			
						サイズR	205/70R17.5			
						*スノータイヤは表記する				

※車体の損傷箇所は当社基準の目視判断表記になります