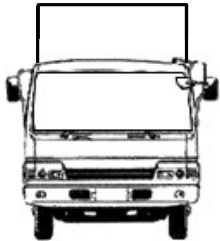
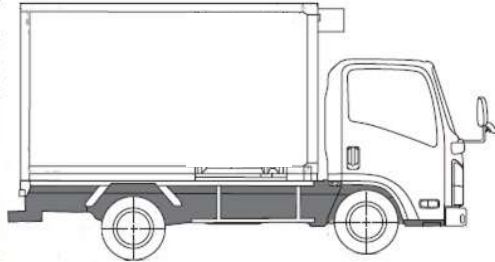
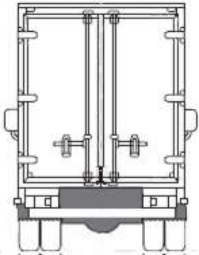
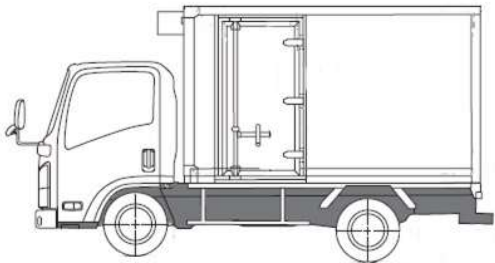


HPNo.	車名	年式	型式・車体番号	架装形状	
A0496	三菱	R4/11	2RG-FBAV0-590708	冷凍バン	株式会社 キャリオン

前使用者	車検有効期限	走行距離(km)	積載量	荷台寸法(mm)			T/M	5速		
自家用 営業用 レンタカ 不明	R6.11.27 切れ 抹消	767 km タコグラフ年月 ナシ	2,000 kg	L 3,000	W 1,650	H 1,760 (1,740)	馬力	150ps	ターボ	有
							3	ペダル		

エンジン状態	(A) B C D E	AC	(良) 不良 無	ブレーキ	バキューム	リサイクル料	8,830 円	キャブ内部	備考
ミッション・デフ(異音、油漏れ等)				ナシ				汚れ (少) 中 多	*温度設定
フレーム関係(亀裂、曲り、錆、車体番号等の確認)				ナシ				シート破れ 有 (無)	外気11℃ 設定-30℃
上物メーカー名 年式,型式及状態	東プレ No.F228088 2022年6月製							ベツト 有 (無)	庫内10℃⇒-29℃
ラッシングレール1段 庫内灯1灯(LED) 床:ステン 観音扉90度ストッパー								クロス張り 有 (無)	3H稼働
積込品:三角板・歯止め								ETC 有 (無)	
冷凍機:XV22LOC-P No.F228088								ラジオ (有) 無	バックモニター

外装状態	ヘッドライト:LED	サイドバンパー 1段(鉄) マーカー 2対(電球)		タイヤ状態																
燃料タンク	70L			1~10、×、欠、で記載																
Fガラス状態	要交換 (良好) 飛石有			<table border="1"> <tr> <td>10</td> <td>前</td> <td>10</td> <td></td> </tr> <tr> <td></td> <td></td> <td></td> <td></td> </tr> <tr> <td>10</td> <td>10</td> <td>10</td> <td>10</td> </tr> <tr> <td></td> <td></td> <td></td> <td></td> </tr> </table>	10	前	10						10	10	10	10				
10	前	10																		
10	10	10	10																	
記録簿	有 (無)			F 10 スペア <input type="checkbox"/> R																
PMマフラー	有 (無)			サイズF 205/75R16																
証明書	有 (無)			サイズR 205/75R16																
S・リミッター	有 (無)			*スノータイヤは表記する																
証明書	有 (無)																			

※車体の損傷箇所は当社基準の目視判断表記になります