
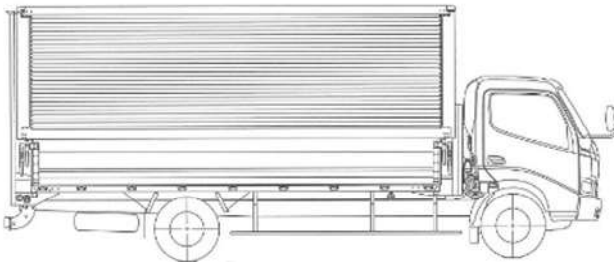
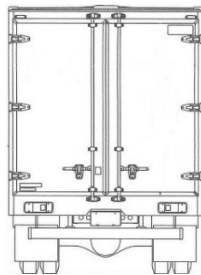
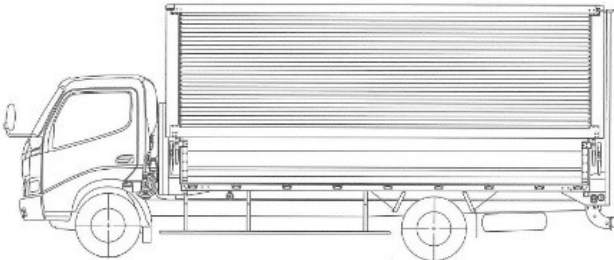


HPNo.	車名	年式	型式・車体番号	架装形状	
C0523	日野	R4/8	2RG-XZU712M-0013342	ウイング	株式会社 キャリオン

前使用者	車検有効期限	走行距離(km)	積載量	荷台寸法(mm)			T/M	6速		
○ 自家用 営業用 レンタカ 不明	R6.8.28 切れ 抹消	484 km タコグラフ年月 ナシ	3,000 kg	L 4,420	W 2,090	H 2,210 (2,120)	馬力	150ps	ターボ	有
							3	ペダル		

エンジン状態 (A) B C D E	AC	(良) 不良 無	ブレーキ	バキューム	リサイクル料	8,820 円	キャブ内部	備考
ミッション・デフ(異音、油漏れ等)				ナシ			汚れ (少) 中 多	
フレーム関係(亀裂、曲り、錆、車体番号等の確認)				ナシ			シート破れ 有 (無)	
上物メーカー名 年式,型式及状態 トランテックス No.W057J12-01							ベツト 有 (無)	
ラッシングレール2段 内フック5対 庫内灯3灯(LED) 床:板							クロス張り 有 (無)	
							ETC 有 (無)	
							ラジオ (有) 無	バックモニター

外装状態	ヘッドライト:LED		サイドバンパー 1段(鉄) マーカー 3対(電球)	タイヤ状態																
燃料タンク	100L			1~10、×、欠、で記載																
Fガラス状態	要交換 (良好) 飛石有			<table border="1"> <tr> <td>10</td> <td></td> <td>前</td> <td>10</td> </tr> <tr> <td></td> <td></td> <td></td> <td></td> </tr> <tr> <td>10</td> <td>10</td> <td>10</td> <td>10</td> </tr> <tr> <td></td> <td></td> <td></td> <td></td> </tr> </table>	10		前	10					10	10	10	10				
10		前	10																	
10	10	10	10																	
記録簿	有 (無)			F 10 スペア <input type="checkbox"/> R																
PMマフラ	(有) 無			サイズF 225/70R16																
証明書	有 無			サイズR 225/70R16																
S・リミッタ	有 (無)																			
証明書	有 無			*スノータイヤは表記する																

※車体の損傷箇所は当社基準の目視判断表記になります