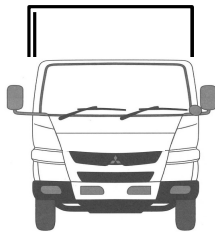
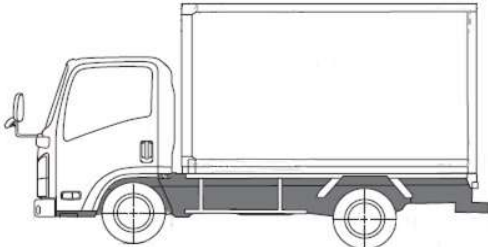

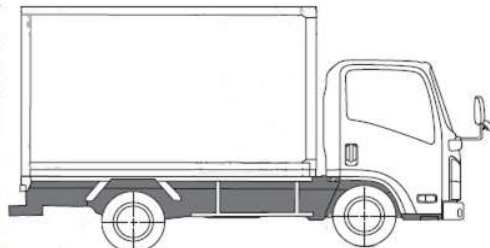


HPNo.	車名	年式	型式・車体番号	架装形状	
C0530	日野	R4/9	2RG-XZU710M-0035434	ゲート付バン	株式会社 キャリオン

前使用者	車検有効期限	走行距離(km)	積載量	荷台寸法(mm)			T/M	6速		
○ 自家用 営業用 レンタカ 不明	R6.9.21 切れ 抹消	491 km タコグラフ年月 ナシ	2,000 kg	L 4,520	W 2,080	H 2280 (2210)	馬力	150ps	ターボ	有
							3	ペダル		

エンジン状態 (A) B C D E	AC	(良) 不良 無	ブレーキ	バキューム	リサイクル料	8,820 円	キャブ内部	備考
ミッション・デフ(異音、油漏れ等)				ナシ			汚れ (少) 中 多	バックモニター
フレーム関係(亀裂、曲り、錆、車体番号等の確認)				ナシ			シート破れ 有 (無)	
上物メーカー名 年式,型式及状態 トランテックス No.V015J15-02							ベツト 有 (無)	
ラッシングレール2段 庫内灯3灯(LED) 床:板							クロス張り 有 (無)	
跳ね上げゲート:極東開発 G21001F-B3MRA2 No.22T078173N							ETC 有 (無)	
							ラジオ (有) 無	

外装状態 ヘッドライト:LED	サイドバンパー 1段(鉄)	マーカー 3対(電球)	タイヤ状態
燃料タンク 100L			1~10、×、欠、で記載 10 前 10
Fガラス状態 要交換 (良好) 飛石有			10 10 10 10
記録簿 有 無			F 10 スペア R
PMマフラ 有 無			サイズF 205/70R17.5
証明書 有 無			サイズR 205/70R17.5
S・リミッタ 有 (無)			*スノータイヤは表記する
証明書 有 無			

※車体の損傷箇所は当社基準の目視判断表記になります