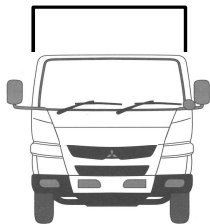
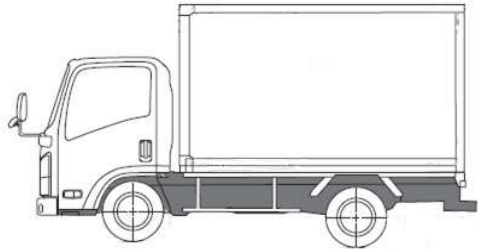
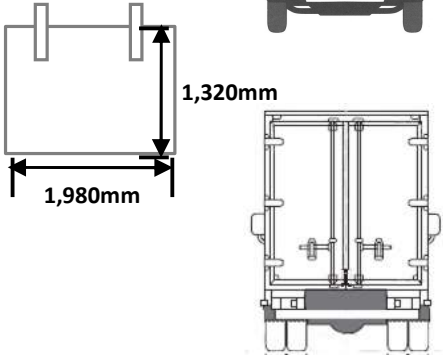
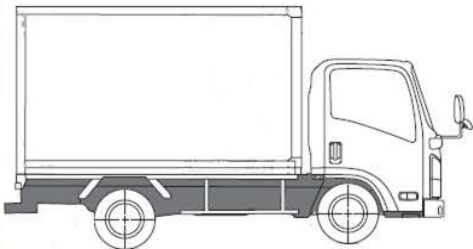


HPNo.	車名	年式	型式・車体番号	架装形状							
C0532	日野	R4/9	2RG-XZU710M-0035439	ゲート付バン	株式会社 キャリオン						
前使用者	車検有効期限		走行距離(km)	積載量	荷台寸法(mm)			T/M	6速		
自家用 営業用 レンタカ 不明	R6.9.21	切れ	487 km	2,000	L	W	H	馬力	150ps	ターボ	有
		抹消	タコグラフ年月	ナシ	kg	4,510	2,080	(2,210)	3	ペダル	

エンジン状態	(A) B C D E	AC	(良) 不良 無	ブレーキ	バキューム	リサイクル料	8,820 円	キャブ内部	備考
ミッション・デフ(異音、油漏れ等)	ナシ						汚れ	(少) 中 多	
フレーム関係(亀裂、曲り、錆、車体番号等の確認)	ナシ						シート破れ	有 (無)	
上物メーカー名 年式,型式及状態	トランテックス No.V015J15-03						ベツト	有 (無)	
ラッシングレール2段 庫内灯3灯(LED) 床:板							クロス張り	有 (無)	
跳ね上げゲート:極東開発 G21001F-B3MRA2 No.22T078174N							ETC	有 (無)	
							ラジオ	(有) 無	バックモニター

外装状態	ヘッドライト:LED	サイドバンパー	1段(鉄)	マーカー	3対(電球)	タイヤ状態	1~10、×、欠、で記載															
燃料タンク	100L					<table border="1"> <tr> <td>10</td> <td>前</td> <td>10</td> <td></td> </tr> <tr> <td></td> <td></td> <td></td> <td></td> </tr> <tr> <td>10</td> <td>10</td> <td>10</td> <td>10</td> </tr> <tr> <td></td> <td></td> <td></td> <td></td> </tr> </table>	10	前	10						10	10	10	10				
10	前	10																				
10	10	10	10																			
Fガラス状態	要交換 (良好) 飛石有	1,980mm	1,320mm	F 10	スペア	R	サイズF 205/70R17.5															
記録簿	有 (無)						サイズR 205/70R17.5															
PMマフラ	(有) 無						*スノータイヤは表記する															
証明書	有 無																					
S・リミッタ	有 (無)																					
証明書	有 無																					

※車体の損傷箇所は当社基準の目視判断表記になります