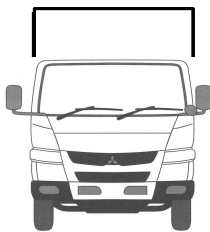
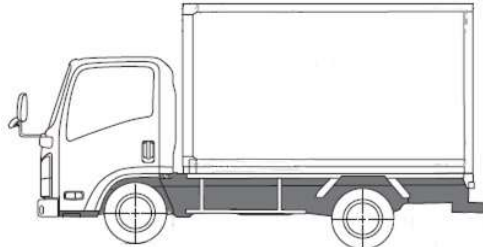
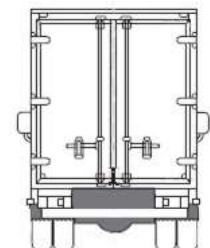
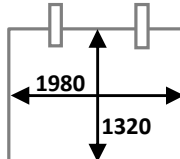
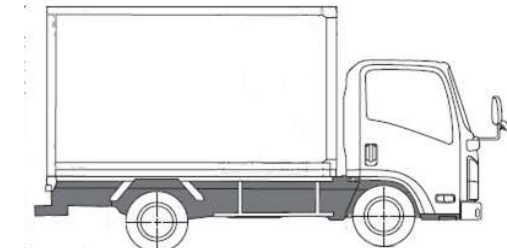


HPNo.	車名	年式	型式・車体番号	架装形状	
C0533	日野	R4/9	2RG-XZU710M-0035443	ゲート付バン	株式会社 キャリオン
前使用者	車検有効期限	走行距離(km)	積載量	荷台寸法(mm)	T/M 6速
自家用 営業用 レンタカ 不明	R6.9.21 切れ 抹消	488 km タコグラフ年月 ナシ	2,000 kg	L 4,510 W 2,070 H 2,270 (2,210)	馬力 150ps ターボ 有 3 ペダル

エンジン状態 (A) B C D E	AC	(良) 不良 無	ブレーキ	バキューム	リサイクル料	8,820 円	キャブ内部	備考
ミッション・デフ(異音、油漏れ等)			ナシ			汚れ (少) 中 多		
フレーム関係(亀裂、曲り、錆、車体番号等の確認)			ナシ			シート破れ	有 (無)	
上物メーカー名 年式,型式及状態			トランテックス No.V015J15-04			ベツト	有 (無)	
ラッシングレール2段 庫内灯3灯(LED) 床:板						クロス張り	有 (無)	
跳ね上げゲート:極東開発 G21001F-B3MRA2 No.22T078175N						ETC	有 (無)	
						ラジオ	(有) 無	バックモニター

外装状態	ヘッドライト:LED	サイドバンパー 1段(鉄) マーカー 3対(LED)	タイヤ状態												
燃料タンク	100L		1~10、×、欠、で記載												
Fガラス状態	要交換 (良好) 飛石有		<table border="1"> <tr> <td>10</td> <td>前</td> <td>10</td> </tr> <tr> <td></td> <td></td> <td></td> </tr> <tr> <td>10</td> <td>10</td> <td>10 10</td> </tr> <tr> <td></td> <td></td> <td></td> </tr> </table>	10	前	10				10	10	10 10			
10	前	10													
10	10	10 10													
記録簿	有 (無)		F 10 スペア R												
PMマフラ	有 (無)		サイズF 205/70R17.5												
証明書	有 無		サイズR 205/70R17.5												
S・リミッタ	有 (無)		*スノータイヤは表記する												
証明書	有 無														

※車体の損傷箇所は当社基準の目視判断表記になります