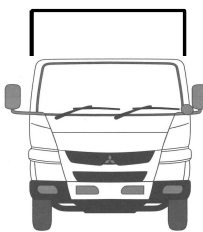
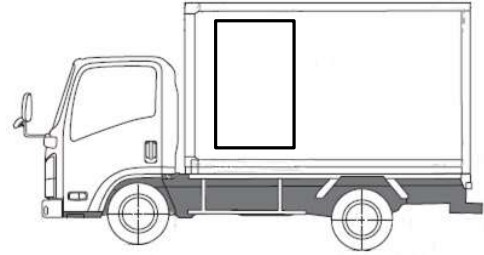


HPNo.	車名	年式	型式・車体番号	架装形状	
C0531	日野	R4/9	2RG-XZU710M-0035435	ゲート付バン	株式会社 キャリオン
前使用者	車検有効期限	走行距離(km)	積載量	荷台寸法(mm)	T/M 6速
自家用 営業用 レンタカ 不明	R6.9.21 切れ 抹消	485 km タコグラフ年月 ナシ	2,000 kg	L 4,600 W 2,080 H 2,280 (2,200)	馬力 150ps ターボ 有 3 ペダル

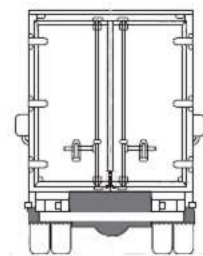
エンジン状態 (A) B C D E	AC	(良) 不良 無	ブレーキ	バキューム	リサイクル料	8,820 円	キャブ内部	備考
ミッション・デフ(異音、油漏れ等)			ナシ			汚れ (少) 中 多		
フレーム関係(亀裂、曲り、錆、車体番号等の確認)			ナシ			シート破れ	有 (無)	
上物メーカー名 年式,型式及状態			トランテックス No.V017J29-02			ベツト	有 (無)	
ラッシングレール2段 庫内灯3灯(LED) 床:板 観音扉90度ストッパー						クロス張り	有 (無)	
格納ゲート:極東開発(3分割) CG1001M-B3MRA2 No.22T078185N						ETC	有 (無)	
						ラジオ	(有) 無	バックモニター

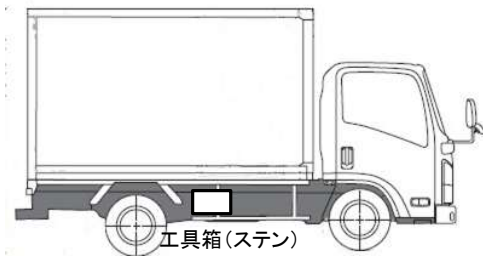
外装状態	ヘッドライト:LED					タイヤ状態
燃料タンク	100L					1~10、×、欠、で記載
Fガラス状態	要交換 (良好) 飛石有					10 前 10
記録簿	有 (無)					10 10 10 10
PMマフラ	(有) 無					□ □ □ □
証明書	有 無					F 10 スペア □ R
S・リミッタ	有 (無)					サイズF 195/85R16
証明書	有 無					サイズR 195/85R16



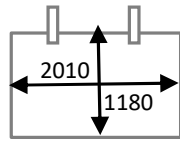


サイドバンパー 1段(鉄) マーカー 3対(電球)





工具箱(ステン)



*スノータイヤは表記する

※車体の損傷箇所は当社基準の目視判断表記になります