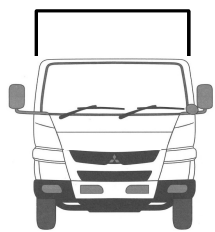
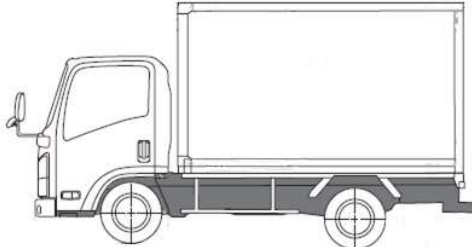
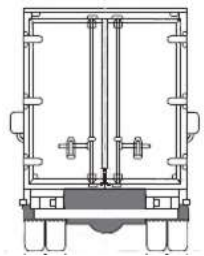
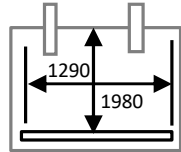
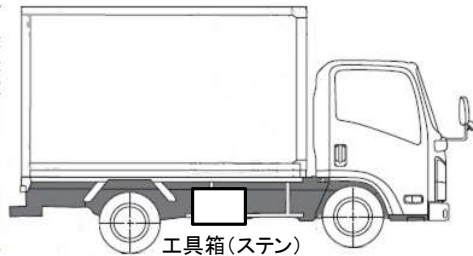


HPNo.	車名	年式	型式・車体番号	架装形状	
C0541	日野	R4/11	2RG-XZU712M-0013685	ゲート付バン	株式会社 キャリオン
前使用者	車検有効期限	走行距離(km)	積載量	荷台寸法(mm)	T/M 6速
自家用 営業用 レンタカ 不明	R/11/14 切れ 抹消	493 km タコグラフ年月 ナシ	3,000 kg	L 4,510 W 2,080 H 2,280 (2,210)	馬力 150ps ターボ 有 3 ペダル

エンジン状態 (A) B C D E	AC	(良) 不良 無	ブレーキ	バキューム	リサイクル料	8,820 円	キャブ内部	備考
ミッション・デフ(異音、油漏れ等)			ナシ			汚れ (少) 中 多		
フレーム関係(亀裂、曲り、錆、車体番号等の確認)			ナシ			シート破れ	有 (無)	
上物メーカー名 年式,型式及状態			トランテックス No.V017J33-04			ベツト	有 (無)	
ラッシングレール2段 庫内灯3灯(LED) 床:板						クロス張り	有 (無)	
跳ね上げゲート:極東開発 G21001F-B3MRA2 No.22T078203N						ETC	有 (無)	
						ラジオ	(有) 無	バックモニター

外装状態	ヘッドライト:LED	サイドバンパー 1段(鉄) マーカー 3対(電球)	タイヤ状態
燃料タンク	100L		1~10、×、欠、で記載
Fガラス状態	要交換 (良好) 飛石有		10 前 10
記録簿	有 (無)		10 10 10 10
PMマフラ	(有) 無		10 10 10 10
証明書	有 無		F 10 スペア R
S・リミッタ	有 (無)		サイズF 225/70R16
証明書	有 無		サイズR 225/70R16
			*スノータイヤは表記する

※車体の損傷箇所は当社基準の目視判断表記になります