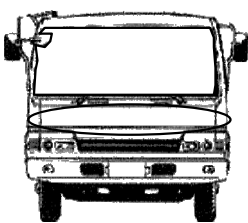
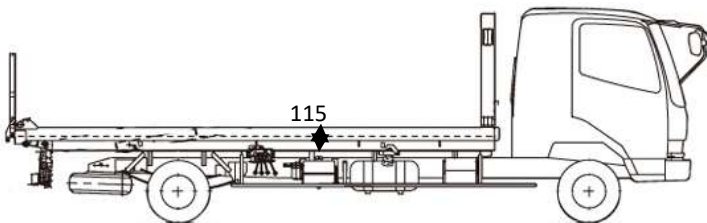
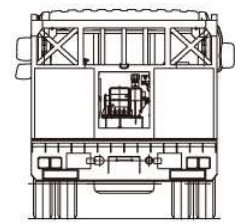
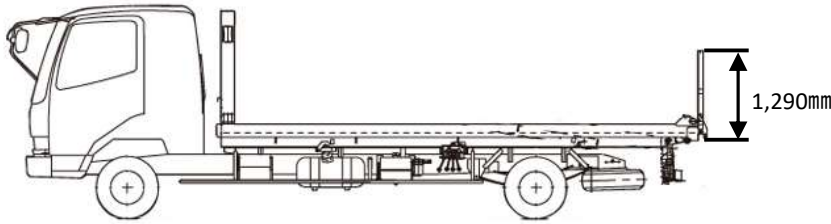


HPNo.	車名	年式	型式・車体番号	架装形状	出品会社 (岡山県)
C0545	日野	R4/4	2RG-XZU722M-0009313	キャリアカー	株式会社 キャリオン
前使用者	車検有効期限	走行距離(km)	積載量	荷台寸法(mm)	T/M
自家用 営業用 レンタカ 不明	R6.4.19 切れ 抹消	501 km タコグラフ年月 ナシ	2,800 kg	L 5,650 W 2,080 H 115	6速 馬力 150ps ターボ 有 3ペダル

エンジン状態 (A) B C D E	AC	(良) 不良 無	ブレーキ	バキューム	リサイクル料	8,820 円	キャブ内部	備考
ミッション・デフ(異音、油漏れ等)			ナシ			汚れ (少) 中 多		
フレーム関係(亀裂、曲り、錆、車体番号等の確認)			ナシ			シート破れ	有 (無)	
上物メーカー名 年式,型式及状態			ユニック UC-35NERS No.T3N8816 2022年3月製造			ベツト	有 (無)	
内フック6対 床:鉄板						クロス張り	有 (無)	
						ETC	有 (無)	
						ラジオ	(有) 無	

<p>外装状態 ヘッドライト:LED</p> <p>燃料タンク 100L</p> <p>Fガラス状態 要交換 (良好) 飛石有</p> <p>記録簿 有 (無)</p> <p>PMマフラ (有) 無 証明書 有 無</p> <p>S・リミッタ 有 (無) 証明書 有 無</p>	<p>サイドバンパー 1段(ステン)</p>    	<p>タイヤ状態 1~10、×、欠、で記載</p> <table border="1"> <tr> <td>10</td> <td>前</td> <td>10</td> <td></td> </tr> <tr> <td></td> <td></td> <td></td> <td></td> </tr> <tr> <td>10</td> <td>10</td> <td>10</td> <td>10</td> </tr> <tr> <td></td> <td></td> <td></td> <td></td> </tr> </table> <p>F 10 スペア R</p> <p>サイズF 225/70R16 サイズR 225/70R16</p> <p>*スノータイヤは表記する</p>	10	前	10						10	10	10	10				
10	前	10																
10	10	10	10															

※車体の損傷箇所は当社基準の目視判断表記になります