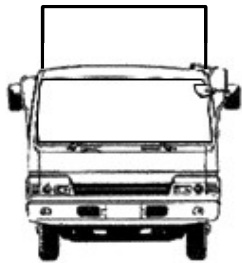
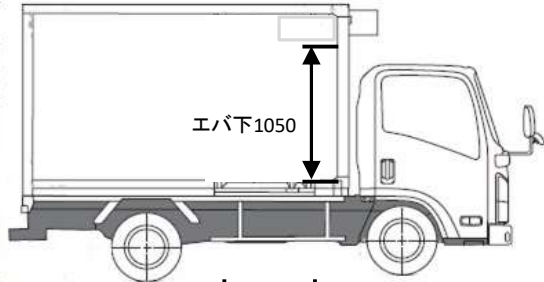
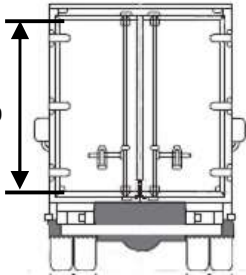
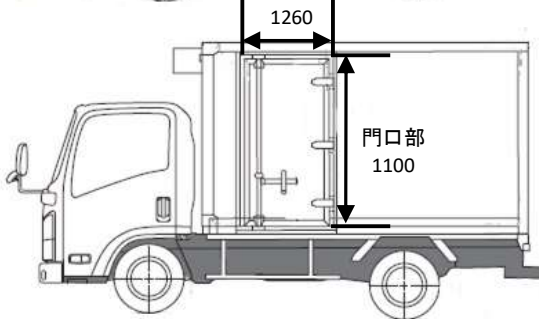


HPNo.	車名	年式	型式・車体番号	架装形状							
E0499	トヨタ	R4/9	3DF-GDH201V-*****	冷凍バン	株式会社 キャリオン						
前使用者	車検有効期限		走行距離(km)	積載量	荷台寸法(mm)			T/M	AT		
自家用 営業用 レンタカ 不明	R6.9.13		33 km	1,100 kg	L 2,600	W 1,400 (1,140)	H 1,200	馬力	151ps	ターボ	有
	切れ 抹消		タコグラフ年月	ナシ				2	ペダル		

エンジン状態	(A) B C D E	AC	(良) 不良 無	ブレーキ	フロント:ディスク リア:ドラム	リサイクル料	12,780 円	キャブ内部	備考
ミッション・デフ(異音、油漏れ等)	ナシ							汚れ 少 中 多	*温度設定
フレーム関係(亀裂、曲り、錆、車体番号等の確認)	ナシ							シート破れ	有 (無) 外気20℃ -7℃設定
上物メーカー名 年式,型式及状態	TECS トヨタ車体							ベツト	有 (無) 庫内22℃⇒-7.5℃
庫内灯1灯(電球) 床:鉄板 エバ下1,050mm								クロス張り	有 (無) 3.5H稼働
冷凍機:DENSO								ETC	有 (無)
								ラジオ	(有) 無

外装状態 ヘッドライト:ハロゲン

燃料タンク	70L
Fガラス状態	要交換 (良好) 飛石有
記録簿	有 (無)
PMマフラ	(有) 無
証明書	有 無
S・リミッタ	有 (無)
証明書	有 無

タイヤ状態  
1~10、×、欠、で記載

10	前	10
10		10
F 10	スペア	R
サイズF	195/80R15	
サイズR	195/80R15	

\*スノータイヤは表記する

※車体の損傷箇所は当社基準の目視判断表記になります