

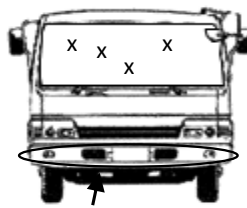
HPNo.	車名	年式	型式・車体番号	架装形状	
A0447	三菱	H30/3	2KG-FK64F-600538	ウイング	株式会社 キャリオン

前使用者	車検有効期限	走行距離(km)	積載量	荷台寸法(mm)			T/M	6速		
○ 自家用 ○ 営業用 ○ レンタカ ○ 不明	一時抹消	切れ 362,240 km 抹消	2,900 kg	L 6,240	W 2,410	H 2,410 (2,300)	馬力 220ps	ターボ	有	
		タコグラフ年月	アリ				3	ペダル		

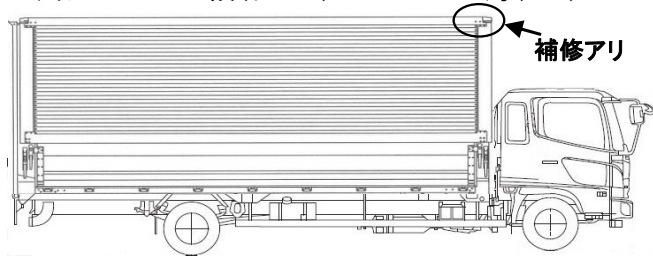
エンジン状態	A B C D E	AC	良 不良 無	ブレーキ	エアー	リサイクル料	10,910 円	キャブ内部	備考
ミッション・デフ(異音、油漏れ等)	ナシ				汚れ	少 中 多			
フレーム関係(亀裂、曲り、錆、車体番号等の確認)	ナシ				シート破れ	有 無			
上物メーカー名 年式、型式及状態	パブコ No.839C3823				ベツト	有 無			
ラッシング2段 内フック5対 庫内灯3灯(蛍光灯) 床:板					クロス張り	有 無			
					ETC	有 無			
					ラジオ	有 無			バックモニター

外装状態 リアエアサス ヘッドライト:ディスチャージ

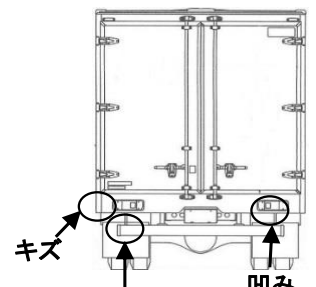
燃料タンク
200L
Fガラス状態
要交換 良好 飛石有
数ヶ所
記録簿 有 無
PMマフラ 有 無
証明書 有 無
S・リミッタ 有 無
証明書 有 無



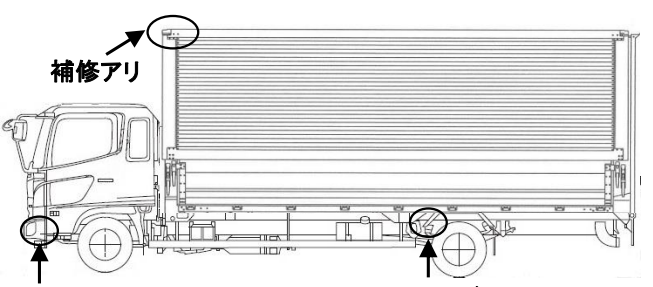
飛石サビ多数



サイドバンパー 1段(アルミ) マーカー 3対(LED)
補修アリ



キズ 凹み



補修アリ
スリキズ 凹み
タイヤ灯レンズナシ

タイヤ状態

1~10、×、欠、で記載

8		8		
8	8	7	7	

F **10** スペア R

サイズF 225/80R17.5
サイズR 225/80R17.5

*スノータイヤは表記する

※車体の損傷箇所は当社基準の目視判断表記になります