

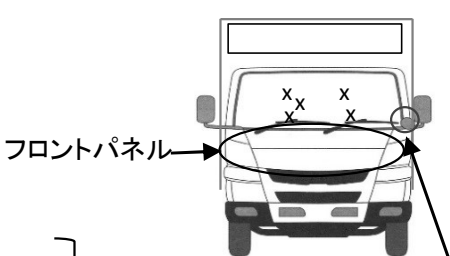
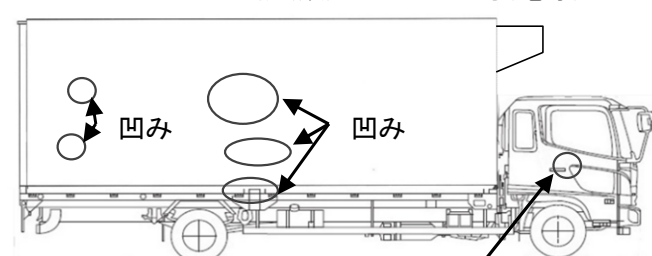
HPNo.	車名	年式	型式・車体番号	架装形状	
A0572	三菱	R2/10	2KG-FK65F-606266	冷凍バン	株式会社 キャリオン

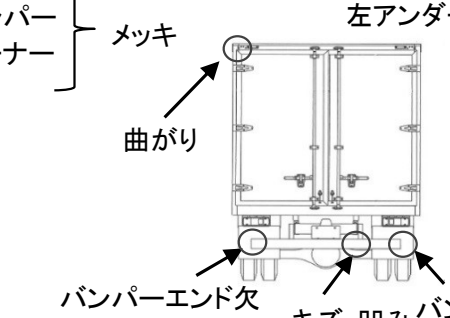
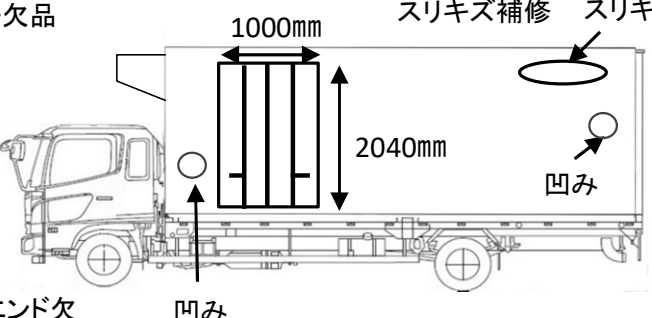
前使用者	車検有効期限	走行距離(km)	積載量	荷台寸法(mm)			T/M	6速		
○ 自家用 □ 営業用 □ レンタカ □ 不明	一時抹消 切れ 抹消	244,758 km タコグラフ年月 ナシ	2,800 kg	L 6,230	W 2,280	H 2,150 (2,140)	馬力	240ps	ターボ	有
							3	ペダル		

エンジン状態	A B <b>○</b> C D E	AC	<b>○</b> 良 不良 無	ブレーキ	エア	リサイクル料	10,910 円	キャブ内部	備考
ミッション・デフ(異音、油漏れ等)	ナシ				汚れ	少 <b>○</b> 多	*温度設定		
フレーム関係(亀裂、曲り、錆、車体番号等の確認)	ナシ				シート破れ	有 <b>○</b> 無	外気22℃ 設定-30℃		
上物メーカー名 年式,型式及状態	東プレ No.F206584 2020年9月製造				ベツト	<b>○</b> 有 無	庫内20℃⇒-16℃		
ラッシング2段 庫内灯3灯(LED) 床:キーストン					クロス張り	有 <b>○</b> 無	3H稼働		
冷凍機:東プレ XV42OCRAO-T					ETC	<b>○</b> 有 無	※庫内灯不灯		
					ラジオ	<b>○</b> 有 無	バックモニター		

外装状態 アルミホイール リアエアサス ヘッドライト:ディスチャージ  
サイドバンパー 1段(鉄) マーカー 2対(電球)

燃料タンク
200L
Fガラス状態
要交換 良好 <b>○</b> 飛石有
点キズ
記録簿 有 <b>○</b> 無
PMマフラ <b>○</b> 有 無
証明書 有 無
S・リミッタ 有 <b>○</b> 無
証明書 有 無

タイヤ状態			
1~10、×、欠、で記載			
<input type="text" value="2"/>	前	<input type="text" value="2"/>	
<input type="text" value="3"/>	<input type="text" value="2"/>	<input type="text" value="1"/>	<input type="text" value="3"/>
<input type="text" value=""/>	<input type="text" value=""/>	<input type="text" value=""/>	<input type="text" value=""/>
F <input type="text" value="10"/> スペア <input type="text" value=""/> R			
サイズF	225/80R17.5		
サイズR	225/80R17.5		
*スノータイヤは表記する			

※車体の損傷箇所は当社基準の目視判断表記になります