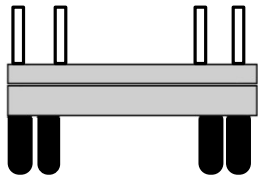

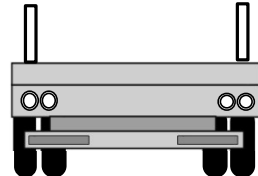
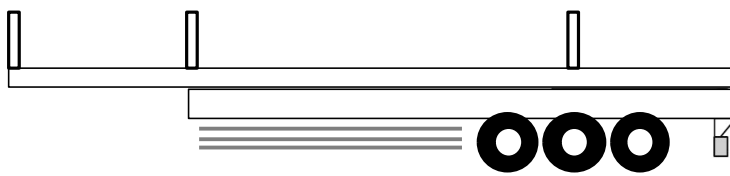


HPNo.	車名	年式	型式・車体番号	架装形状	
E0597	東邦		TF36H2C3-91904	まな板トレーラー	株式会社 キャリオン

前使用者	車検有効期限	走行距離(km)	積載量	荷台寸法(mm)			T/M	
自家用 営業用 レンタカ 不明	未登録	切れ	28,300 kg	L	W	H	馬力	ターボ
		抹消		タコグラフ年月	12,500	2,490		ペダル

エンジン状態	A B C D E	AC	良 不良 無	ブレーキ	リサイクル料	円	キャブ内部	備考	
ミッション・デフ(異音、油漏れ等)							汚れ	少 中 多	
フレーム関係(亀裂、曲り、錆、車体番号等の確認)							シート破れ	有 無	
上物メーカー名 年式,型式及状態 東邦 TF36H2C3 2022年製造							ベツト	有 無	
内フック13対 スタクション穴(前4ヶ所・外12対・真中20対・内3対)							クロス張り	有 無	
床:板							ETC	有 無	
							ラジオ	有 無	

外装状態 リフトアクスル無			サイドバンパー 3対(鉄) マーカー 5対(LED)				タイヤ状態 1~10、×、欠、で記載 前			
燃料タンク							9	9	9	9
Fガラス状態 要交換 良好 飛石有							9	9	9	9
記録簿	有	無					9	9	9	9
PMマフラ	有	無					F <input type="checkbox"/> 10 <input type="checkbox"/> スペア <input type="checkbox"/> R			
証明書	有	無					サイズRF 11R22.5			
S・リミッタ	有	無					サイズRM 11R22.5			
証明書	有	無					サイズRR 11R22.5			
*スノータイヤは表記する										

※車体の損傷箇所は当社基準の目視判断表記になります