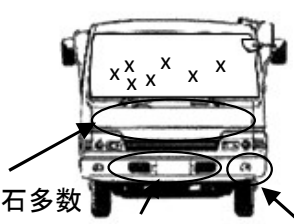
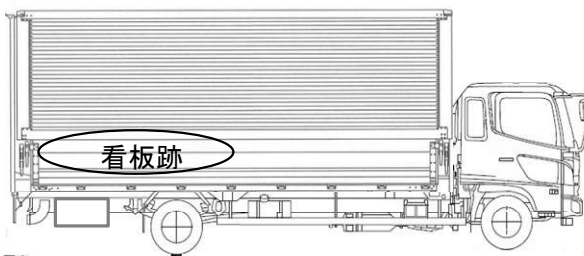
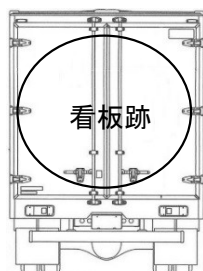
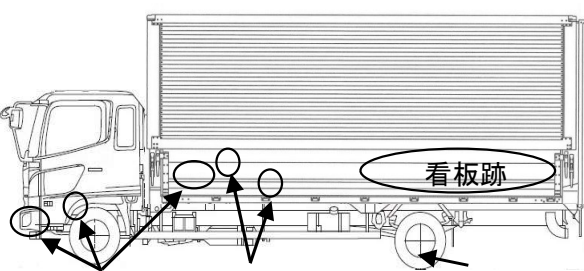


HPNo.	車名	年式	型式・車体番号	架装形状					
D0603	いすゞ	R2/6	2RG-FRR90T2-7154876	ウイング	株式会社 キャリオン				
前使用者	車検有効期限	走行距離(km)	積載量	荷台寸法(mm)			T/M	6速	
○ 自家用 ○ 営業用 □ レンタカ □ 不明	一時抹消 切れ (抹消)	356,868 km タコグラフ年月 アリ	2,750 kg	L 6,230	W 2,400	H 2,390 (2,290)	馬力	240ps	ターボ 有
							3	ペダル	

エンジン状態	A B <input checked="" type="radio"/> C D E	AC	<input checked="" type="radio"/> 良 不良 無	ブレーキ	エア	リサイクル料	12,460 円	キャブ内部	備考
ミッション・デフ(異音、油漏れ等)	ナシ				汚れ	少 <input checked="" type="radio"/> 中 多			
フレーム関係(亀裂、曲り、錆、車体番号等の確認)	ナシ				シート破れ	有 <input checked="" type="radio"/> 無			
上物メーカー名 年式,型式及状態	フルハーフ DMS No.W4DL516				ベツト	有 <input checked="" type="radio"/> 無			
ラッシング2段 内フック5対 庫内灯3灯(LED) 床:板					クロス張り	有 <input checked="" type="radio"/> 無			
ロックバー・門口・蝶番・キャッチ:ステン					ETC	有 <input checked="" type="radio"/> 無			
					ラジオ	有 <input checked="" type="radio"/> 無	バックモニター		

外装状態	アルミホイール	リアエアサス	ヘッドライト:ディスチャージ	サイドバンパー2段(アルミ)	マーカ4対(電球)	タイヤ状態														
燃料タンク	200L	 <p>パネル飛石多数 バンパー飛石多数 バンパー変形</p>				1~10、×、欠、で記載														
Fガラス状態	要交換 良好 <input checked="" type="radio"/> 飛石有					<table border="1"> <tr> <td><input type="text" value="3"/></td> <td>前</td> <td><input type="text" value="3"/></td> </tr> <tr> <td><input type="text" value=""/></td> <td></td> <td><input type="text" value=""/></td> </tr> <tr> <td><input type="text" value="2"/></td> <td><input type="text" value="2"/></td> <td><input type="text" value="2"/></td> <td><input type="text" value="2"/></td> </tr> <tr> <td><input type="text" value=""/></td> <td><input type="text" value=""/></td> <td><input type="text" value=""/></td> <td><input type="text" value=""/></td> </tr> </table>	<input type="text" value="3"/>	前	<input type="text" value="3"/>	<input type="text" value=""/>		<input type="text" value=""/>	<input type="text" value="2"/>	<input type="text" value="2"/>	<input type="text" value="2"/>	<input type="text" value="2"/>	<input type="text" value=""/>	<input type="text" value=""/>	<input type="text" value=""/>	<input type="text" value=""/>
<input type="text" value="3"/>	前	<input type="text" value="3"/>																		
<input type="text" value=""/>		<input type="text" value=""/>																		
<input type="text" value="2"/>	<input type="text" value="2"/>	<input type="text" value="2"/>	<input type="text" value="2"/>																	
<input type="text" value=""/>	<input type="text" value=""/>	<input type="text" value=""/>	<input type="text" value=""/>																	
点キズ多数						F <input type="text" value="10"/> スペア <input type="text" value=""/> R														
記録簿	有 <input checked="" type="radio"/> 無					サイズF 225/80R17.5														
PMマフラ	有 <input checked="" type="radio"/> 無					サイズR 225/80R17.5														
証明書	有 無					*スノータイヤは表記する														
S・リミッタ	有 <input checked="" type="radio"/> 無																			
証明書	有 無																			

※車体の損傷箇所は当社基準の目視判断表記になります