
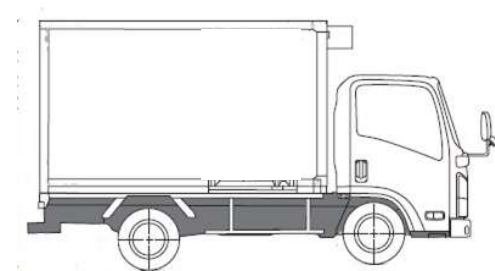
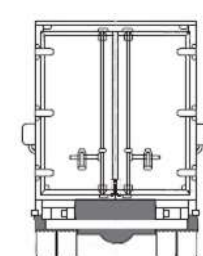
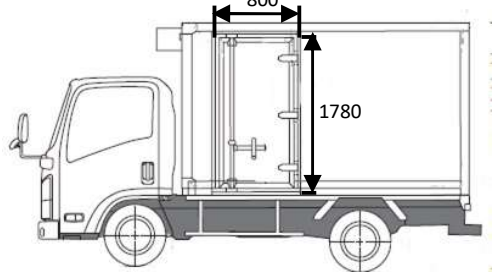


HPNo.	車名	年式	型式・車体番号	架装形状	
A0617	三菱	R5/8	2RG-FEB80-601671	ゲート付冷凍バン	株式会社 キャリオン
前使用者	車検有効期限	走行距離(km)	積載量	荷台寸法(mm)	T/M 5速
自家用 営業用 レンタカ 不明	R7.8.3 切れ 抹消	458 km タコグラフ年月 ナシ	3,000 kg	L 4,460 W 1,980 H 1,870 (1,850)	馬力 150ps ターボ 有 3 ペダル

エンジン状態 (A) B C D E	AC	(良) 不良 無	ブレーキ	バキューム	リサイクル料	8,830 円	キャブ内部	備考
ミッション・デフ(異音、油漏れ等)			ナシ			汚れ (少) 中 多	* 温度設定	
フレーム関係(亀裂、曲り、錆、車体番号等の確認)			ナシ			シート破れ 有 (無)	外気32℃ 設定-30℃	
上物メーカー名 年式,型式及状態 日本フルハーフ GME E1G9433						ベツト 有 (無)	庫内34℃⇒-13℃	
ラッシングレール2段 庫内灯2灯(LED) 床:アルミ縞板						クロス張り 有 (無)	2.5H稼働	
冷凍機:菱重 TDJS35A-L2 No.345400046BL 2023年製 スタンバイ付						ETC 有 (無)		
格納ゲート:新明和 RAK10-6494NL No.S2210002179						ラジオ (有) 無	バックモニター	

<p>外装状態 ヘッドライト:LED</p> <p>燃料タンク 100L</p> <p>Fガラス状態 要交換 (良好) 飛石有</p> <p>記録簿 有 (無)</p> <p>PMマフラ (有) 無 証明書 有 無</p> <p>S・リミッタ 有 (無) 証明書 有 無</p>	    <p>サイドバンパー 1段(鉄) マーカー 2対(電球)</p> <p>1300 2100</p> <p>800 1780</p>	<p>タイヤ状態</p> <p>1~10、×、欠、で記載</p> <table border="1"> <tr> <td>9</td> <td>前</td> <td>9</td> </tr> <tr> <td></td> <td></td> <td></td> </tr> <tr> <td>9</td> <td>9</td> <td>9</td> <td>9</td> </tr> <tr> <td></td> <td></td> <td></td> <td></td> </tr> </table> <p>F 10 スペア R</p> <p>サイズF 225/80R17.5 サイズR 225/80R17.5</p> <p>*スノータイヤは表記する</p>	9	前	9				9	9	9	9				
9	前	9														
9	9	9	9													

※車体の損傷箇所は当社基準の目視判断表記になります