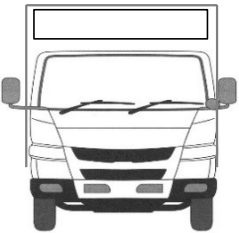
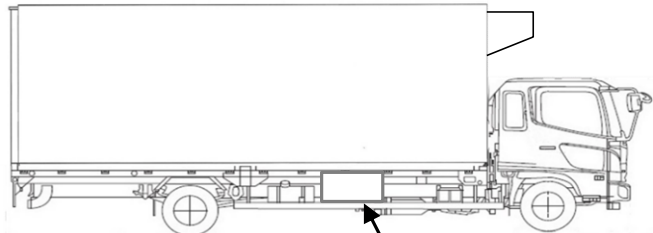

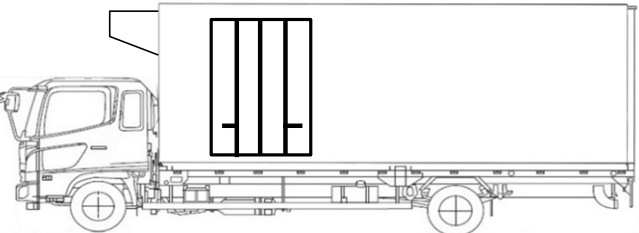


HPNo.	車名	年式	型式・車体番号	架装形状					
C0419	日野	R3/8	2KG-FD2ABG-125341	ゲート付冷凍バン	株式会社 キャリオン				
前使用者	車検有効期限	走行距離(km)	積載量	荷台寸法(mm)			T/M	6速	
家用 営業用 レンタカ 不明	検切れ <input checked="" type="radio"/> 切れ 抹消	2,098 km タコグラフ年月 ナシ	2,300 kg	L 6,280	W 2,270	H 2,110 (2,050)	馬力	240ps	ターボ 有
							3	ペダル	

エンジン状態 <input checked="" type="radio"/> A B C D E	AC	<input checked="" type="radio"/> 良 不良 無	ブレーキ	エア	リサイクル料	10,900 円	キャブ内部	備考
ミッション・デフ(異音、油漏れ等)				ナシ			汚れ <input checked="" type="radio"/> 少 中 多	*温度設定
フレーム関係(亀裂、曲り、錆、車体番号等の確認)				ナシ			シート破れ 有 <input checked="" type="radio"/> 無	外気17℃ 設定-30℃
上物メーカー名 年式,型式及状態				トランテックス 製造No.V023H44-17			ベツト <input checked="" type="radio"/> 有 無	庫内15.8℃⇒-20℃
ラッシング2段 庫内灯3灯(LED) 床:キーストン							クロス張り 有 <input checked="" type="radio"/> 無	3H稼働
冷凍機:菱重 TDJW50D							ETC 有 <input checked="" type="radio"/> 無	
格納ゲート:トランテックス 型式:TRAK10-6485D 製造No.S2106004530							ラジオ <input checked="" type="radio"/> 有 無	バックモニター

外装状態	リアエアサス	ヘッドライト:LED			タイヤ状態
燃料タンク	200L		サイドバンパー 1段(鉄)	マーカー 5対(電球)	1~10、×、欠、で記載
Fガラス状態	要交換 <input checked="" type="radio"/> 良好 飛石有				<input type="checkbox"/> 10 前 <input type="checkbox"/> 10
記録簿	有 <input checked="" type="radio"/> 無				<input type="checkbox"/> <input type="checkbox"/> <input type="checkbox"/> <input type="checkbox"/>
PMマフラ	<input checked="" type="radio"/> 有 無				F <input type="checkbox"/> 10 スペア <input type="checkbox"/> R
証明書	有 無				サイズF 225/80R17.5
S・リミッタ	有 <input checked="" type="radio"/> 無				サイズR 225/80R17.5
証明書	有 無				*スノータイヤは表記する

※車体の損傷箇所は当社基準の目視判断表記になります