

HPNo.	車名	年式	型式・車体番号	架装形状	
C0627	日野	R5/3	2KG-FD2ABG-132154	ゲート付冷凍バン	株式会社 キャリオン
前使用者	車検有効期限	走行距離(km)	積載量	荷台寸法(mm)	T/M 6速
自家用 営業用 レンタカ 不明	R7.3.14 切れ 抹消	1,029 km タコグラフ年月 アリ	2,500 kg	L 6,280 W 2,260 H 2,120 (2,040)	馬力 240ps ターボ 有 3 ペダル

エンジン状態 (A) B C D E	AC	(良) 不良 無	ブレーキ	エア	リサイクル料	10,900 円	キャブ内部	備考
ミッション・デフ(異音、油漏れ等)			ナシ			汚れ (少) 中 多	*温度設定	
フレーム関係(亀裂、曲り、錆、車体番号等の確認)			ナシ			シート破れ 有 (無)	外気22.7℃ 設定-30℃	
上物メーカー名 年式,型式及状態			トランテックス V066J24-04			ベット (有) 無	庫内22.5℃⇒-13.8℃	
ラッシングレール2段 庫内灯3灯(LED) 床:システムフロア						クロス張り 有 (無)	2.5H稼働	
冷凍機:菱重 TDJS50A-L2 No.345700031BL 2023年製						ETC 有 (無)		
格納ゲート:トランテックス TRAK10-6495D No.S2301009115 庫内リモコン有						ラジオ (有) 無	バックモニター	

外装状態 リアエアサス ヘッドライト:LED

燃料タンク
200L

Fガラス状態
要交換 (良好) 飛石有

記録簿
有 (無)

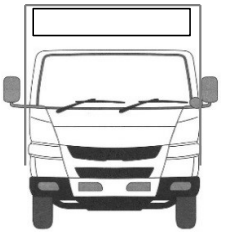
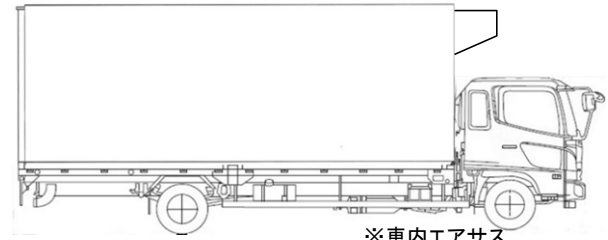
PMマフラー
(有) 無

証明書
有 無

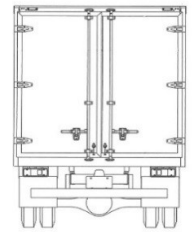
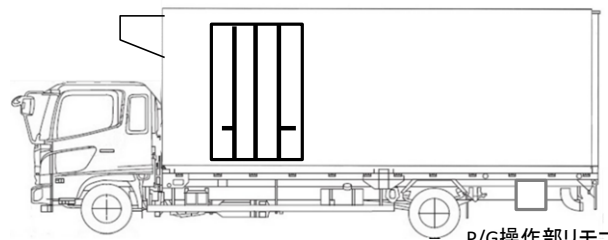
S・リミッタ
有 (無)

証明書
有 無

サイドバンパー 1段(鉄) マーカー 5対(電球)

※車内エアサス
リモコン有

P/G操作部リモコン有

タイヤ状態

1~10、×、欠、で記載

10	前	10
10	10	10 10
F 10 スペア R		
サイズF	225/80R17.5	
サイズR	225/80R17.5	

*スノータイヤは表記する

※車体の損傷箇所は当社基準の目視判断表記になります