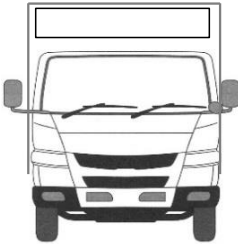
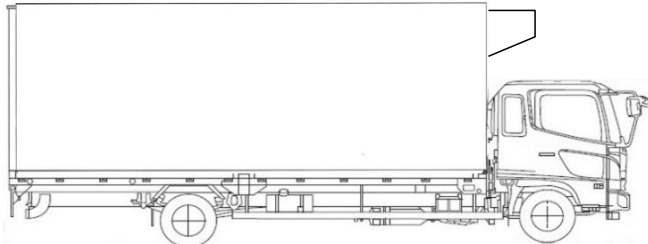
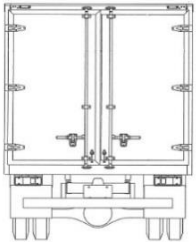
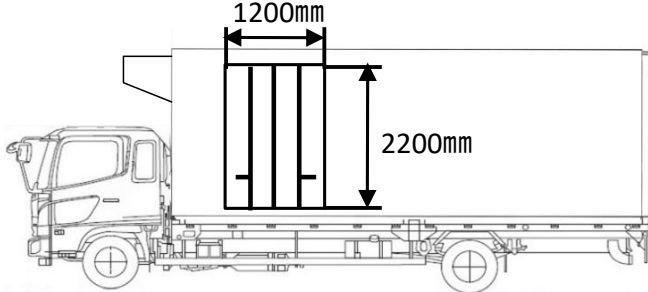
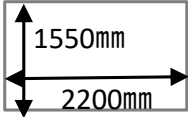


HPNo.	車名	年式	型式・車体番号	架装形状	
C0626	日野	R5/3	2KG-FD2ABG-132015	ゲート付冷凍バン	株式会社 キャリオン

前使用者	車検有効期限	走行距離(km)	積載量	荷台寸法(mm)			T/M	6速			
自家用 営業用 レンタカ 不明	R7.3.14	切れ	1,053 km	2,500 kg	L	W	H	馬力	240ps	ターボ	有
		抹消			タコグラフ年月	ナシ	6,300				

エンジン状態	Ⓐ B C D E	AC	Ⓢ 不良 無	ブレーキ	エアー	リサイクル料	10,900 円	キャブ内部	備考
ミッション・デフ(異音、油漏れ等)	ナシ							汚れ ③ 中 多	*温度設定
フレーム関係(亀裂、曲り、錆、車体番号等の確認)	ナシ							シート破れ 有 ③ 無	外気26℃ 設定-30℃
上物メーカー名 年式,型式及状態	トランテックス No.V066J24-02							ベツト ③ 有 無	庫内11℃⇒-20℃
ラッシング2段 庫内灯3灯(LED) 床:システムフロア								クロス張り 有 ③ 無	2.5H稼働
冷凍機:菱重 TDJS50A-L2 No.345700030BL								ETC 有 ③ 無	
格納ゲート:トランテックス TRAK10-6495D No.S2301009113								ラジオ ③ 有 無	バックモニター

外装状態		リアエアサス		ヘッドライト:LED													
燃料タンク	200L			サイドバンパー 1段(鉄) マーカー 4対(LED) 													
Fガラス状態	要交換 ③ 良好 飛石有																
記録簿	有 ③ 無																
PMマフラ	③ 有 無																
証明書	有 ③ 無			タイヤ状態 1~10、×、欠、で記載 <table border="1"> <tr> <td>10</td> <td>前</td> <td>10</td> </tr> <tr> <td></td> <td></td> <td></td> </tr> <tr> <td>10</td> <td>10</td> <td>10 10</td> </tr> <tr> <td></td> <td></td> <td></td> </tr> </table> F ③ 10 スペア □ R サイズF 225/80R17.5 サイズR 225/80R17.5		10	前	10				10	10	10 10			
10	前	10															
10	10	10 10															
S・リミッタ	有 ③ 無			*スノータイヤは表記する													
証明書	有 ③ 無																

※車体の損傷箇所は当社基準の目視判断表記になります