

HPNo.	車名	年式	型式・車体番号	架装形状							
E0629	トヨタ	R5/3	3DF-GDH201V-1087938	冷凍バン	株式会社 キャリオン						
前使用者	車検有効期限		走行距離(km)	積載量	荷台寸法(mm)			T/M	AT		
自家用 営業用 レンタカ 不明	R7.3.13		26 km	1,100 kg	L 2,600	W 1,400 (1,140)	H 1,200	馬力	151ps	ターボ	有
	切れ 抹消		タコグラフ年月	ナシ				3	ペダル		

エンジン状態	(A) B C D E	AC	(良) 不良 無	ブレーキ	フロント:ディスク リア:ドラム	リサイクル料	12,780 円	キャブ内部	備考
ミッション・デフ(異音、油漏れ等)	ナシ				汚れ	少	中	多	*温度設定
フレーム関係(亀裂、曲り、錆、車体番号等の確認)	ナシ				シート破れ	有	(無)		外気20℃ 設定-7℃
上物メーカー名 年式,型式及状態	TECSトヨタ車体 No.TT22B010176				ベツト	有	(無)		庫内22.5℃⇒-6℃
庫内灯1灯(電球) 床:鉄板 エバ下1,050mm					クロス張り	有	(無)		3.5H稼働
冷凍機:DENSO CGA513					ETC	有	(無)		
					ラジオ	(有)	無		

外装状態 ヘッドライト:ハロゲン

燃料タンク
70L

Fガラス状態
要交換 (良好) 飛石有

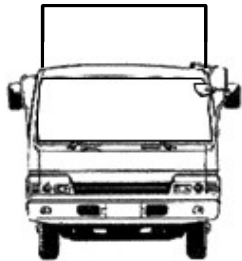
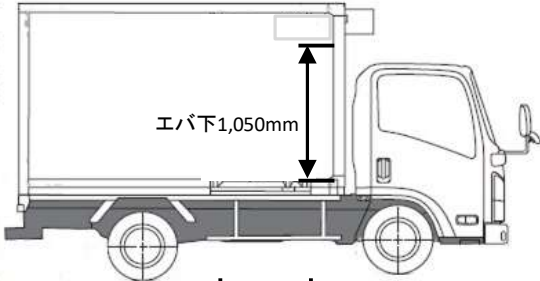
記録簿
有 (無)

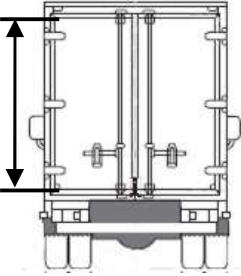
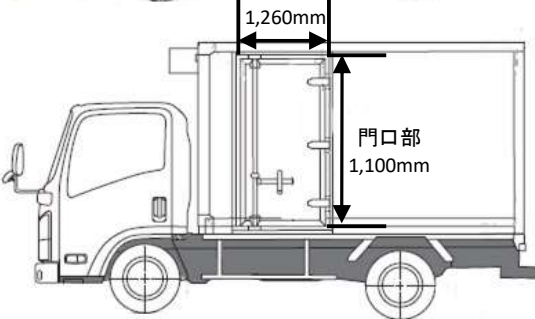
PMマフラー
(有) 無

証明書
有 無

S・リミッター
有 (無)

証明書
有 無

タイヤ状態

1~10、×、欠、で記載

10		10
10		10

F 10 スペア R

サイズF 195/80R15

サイズR 195/80R15

*スノータイヤは表記する

※車体の損傷箇所は当社基準の目視判断表記になります