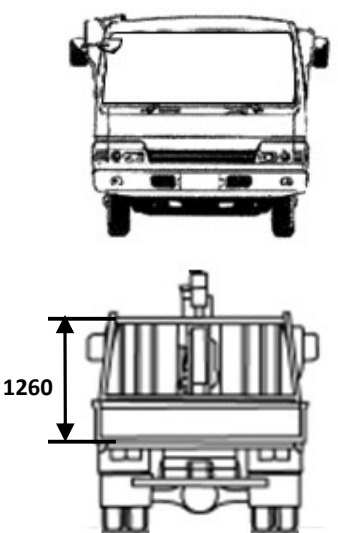
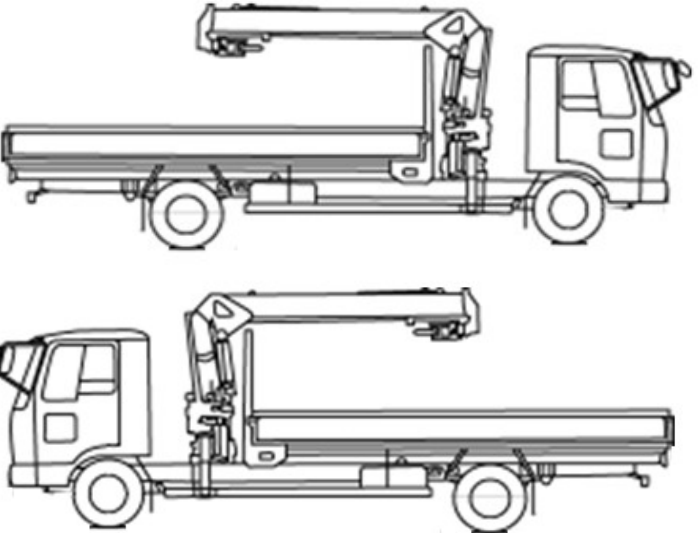


HPNo.	車名	年式	型式・車体番号	架装形状							
A0591	三菱	R5/3	2PG-FEB90-600610	クレーン付	株式会社 キャリオン						
前使用者	車検有効期限		走行距離(km)	積載量	荷台寸法(mm)			T/M	5速		
自家用 営業用 レンタカ 不明	R7.3.16	切れ	1,083 km	3,900	L	W	H	馬力	175ps	ターボ	有
		抹消	タコグラフ年月	ナシ	kg	3,700	2,080	380	3	ペダル	

エンジン状態	(A) B C D E	AC	(良) 不良 無	ブレーキ	バキューム	リサイクル料	8,830 円	キャブ内部	備考
ミッション・デフ(異音、油漏れ等)	ナシ						汚れ	少 中 多	
フレーム関係(亀裂、曲り、錆、車体番号等の確認)	ナシ						シート破れ	有 (無)	
上物メーカー名 年式,型式及状態	パブコ						ベツト	有 (無)	
床:板							クロス張り	有 (無)	
クレーン:タダノ TM-ZX294HRSA 4段 ラジコン フックイン 2.93t吊							ETC	(有) 無	
							ラジオ	(有) 無	

外装状態	ヘッドライト:LED	サイドバンパー 1段(鉄)				タイヤ状態	
燃料タンク	100L			1~10、×、欠、で記載		<input type="text" value="9"/> 前 <input type="text" value="9"/> <input type="text" value=""/> <input type="text" value="9"/> <input type="text" value="9"/> <input type="text" value="9"/> <input type="text" value="9"/> <input type="text" value=""/> <input type="text" value=""/> <input type="text" value=""/> <input type="text" value=""/> F <input type="text" value="10"/> スペア <input type="text" value=""/> R サイズF 225/80R17.5 サイズR 225/80R17.5	
Fガラス状態	要交換 (良好) 飛石有						
記録簿	有 (無)						
PMマフラ	(有) 無						
証明書	有 無						
S・リミッタ	有 (無)						
証明書	有 無						

\*スノータイヤは表記する

※車体の損傷箇所は当社基準の目視判断表記になります