


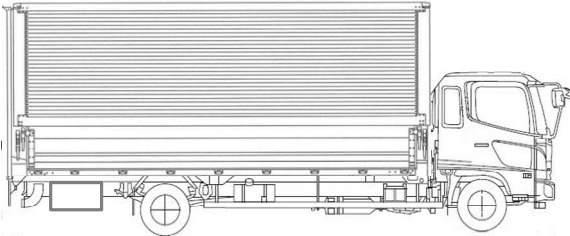
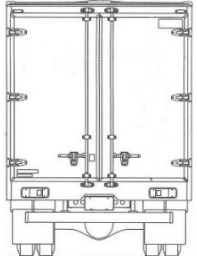
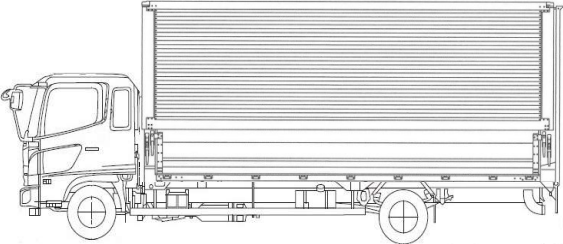
HPNo.	車名	年式	型式・車体番号	架装形状	
A0630	三菱	R5/6	2KG-FK65F-610997	ウイング	株式会社 キャリオン
前使用者	車検有効期限	走行距離(km)	積載量	荷台寸法(mm)	T/M 6速
自家用 営業用 レンタカ 不明	R7.6.14	988 km	2,850 kg	L 6,230 W 2,410 H 2,400 (2,300)	馬力 220ps ターボ 有 3 ペダル

エンジン状態	(A) B C D E	AC	(良) 不良 無	ブレーキ	エア	リサイクル料	10,910 円	キャブ内部	備考
ミッション・デフ(異音、油漏れ等)	ナシ							汚れ (少) 中 多	
フレーム関係(亀裂、曲り、錆、車体番号等の確認)	ナシ							シート破れ 有 (無)	
上物メーカー名 年式,型式及状態	パブコ No.22-9C5303							ベツト (有) 無	
ラッシングレール2段 内フック5対 庫内灯(LED) 床:板								クロス張り 有 (無)	
								ETC 有 (無) ラジオ (有) 無	

外装状態	リアエアサス	ヘッドライト:ディスチャージ
燃料タンク	200L	
Fガラス状態	要交換 (良好)	飛石有
記録簿	有 (無)	
PMマフラ	有 (無)	
証明書	有 (無)	
S・リミッタ	有 (無)	
証明書	有 (無)	

サイドバンパー 1段(アルミ) マーカー 3対(LED)

グリル }
コーナー } メッキ
バンパー }

タイヤ状態			
1~10、×、欠、で記載			
10	前	10	
10	10	10	10
F	10	スペア	R
サイズF	225/80R17.5		
サイズR	225/80R17.5		

*スノータイヤは表記する

※車体の損傷箇所は当社基準の目視判断表記になります