

HPNo.	車名	年式	型式・車体番号	架装形状	出品会社 (岡山県)
C0762	日野	R5/6	2KG-FD2ABG -134218	アルミ平	株式会社 キャリオン

前使用者	車検有効期限	走行距離(km)	積載量	荷台寸法(mm)			T/M	6速		
自家用 営業用 レンタカ 不明	R7.6.25	233 km	3,400 kg	L 6,200	W 2,230	H 690 後590	馬力	240ps	ターボ	有
	切れ 抹消	タコグラフ年月 ナシ					3	ペダル		

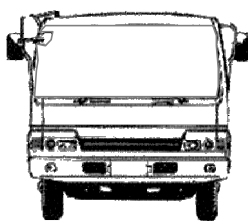
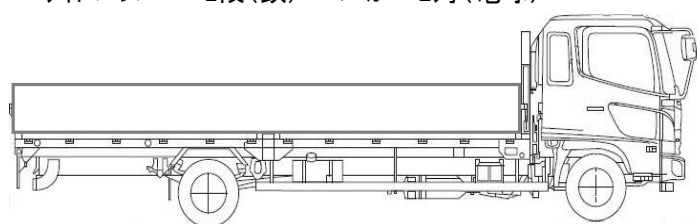
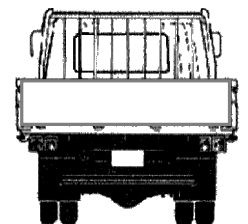
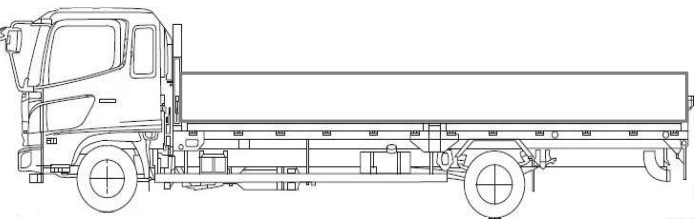
エンジン状態	(A) B C D E	AC	(良) 不良 無	ブレーキ	エア	リサイクル料	10,900 円	キャブ内部	備考
ミッション・デフ(異音、油漏れ等)	ナシ						汚れ	(少) 中 多	
フレーム関係(亀裂、曲り、錆、車体番号等の確認)	ナシ						シート破れ	有 (無)	
上物メーカー名 年式,型式及状態	トランテックス No.A014J4402						ベツト	有 (無)	
内フック5対 床:板							クロス張り	有 (無)	
シートデッキ有							ETC	有 (無)	
							ラジオ	(有) 無	

外装状態 リアエアサス ヘッドライト:LED

燃料タンク	200L
Fガラス状態	要交換 (良好) 飛石有
記録簿	有 (無)
PMマフラ	(有) 無
証明書	有 無
S・リミッタ	有 (無)
証明書	有 無

バンパー }  
コーナー }  
グリル } メッキ  
ミラー }

サイドバンパー 1段(鉄) マーカー 2対(電球)

タイヤ状態  
1~10、×、欠、で記載

10	前	10		
10	10	10	10	
F	10	スペア		R
サイズF	225/90R17.5			
サイズR	225/90R17.5			

\*スノータイヤは表記する

※車体の損傷箇所は当社基準の目視判断表記になります