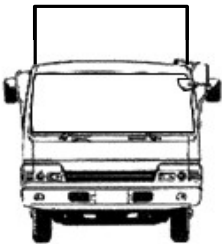
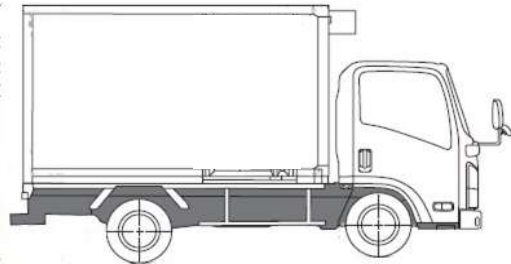
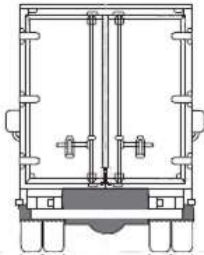
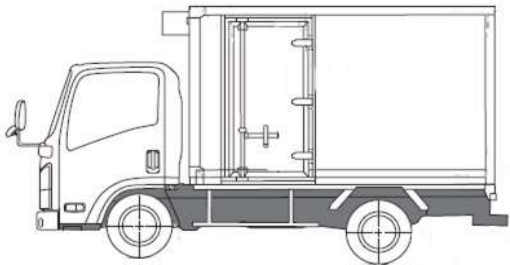


HPNo.	車名	年式	型式・車体番号	架装形状	
A0763	三菱	R5/9	2RG-FEB50-601346	冷凍バン	株式会社 キャリオン

前使用者	車検有効期限	走行距離(km)	積載量	荷台寸法(mm)			T/M	5速	
○ 自家用 営業用 レンタカ 不明	R7.9.18 切れ 抹消	2,148 km タコグラフ年月 ナシ	3,000 kg	L 4,450	W 1,980	H 1,860	馬力	150ps	ターボ 有
							3	ペダル	

エンジン状態	(A) B C D E	AC	(良) 不良 無	ブレーキ	バキューム	リサイクル料	8,830 円	キャブ内部	備考
ミッション・デフ(異音、油漏れ等)								汚れ (少) 中 多	*温度設定
フレーム関係(亀裂、曲り、錆、車体番号等の確認)								シート破れ 有 (無)	外気19℃ 設定-30℃
上物メーカー名 年式,型式及状態 日本フルハーフ GME E1G9504								ベット 有 (無)	庫内19℃⇒-23.5℃
ラッシングレール2段 庫内灯2灯(LED) 床:アルミ縞板 水抜き穴4カ所								クロス張り 有 (無)	2H稼働
冷凍機:菱重 TDJS35A-L2 スタンバイ付								ETC (有) 無	
								ラジオ (有) 無	バックモニター

外装状態	ヘッドライト:LED	サイドバンパー 1段(鉄)				タイヤ状態													
燃料タンク	100L				1~10、×、欠、で記載														
Fガラス状態	要交換 (良好) 飛石有				<table border="1"> <tr> <td>8</td> <td>前</td> <td>8</td> </tr> <tr> <td></td> <td></td> <td></td> </tr> <tr> <td>8</td> <td>8</td> <td>8</td> <td>8</td> </tr> <tr> <td></td> <td></td> <td></td> <td></td> </tr> </table>	8	前	8				8	8	8	8				
8	前	8																	
8	8	8	8																
記録簿	有 (無)				F 10 スペア R														
PMマフラー	(有) 無				サイズF 205/70R17.5														
証明書	有 無				サイズR 205/70R17.5														
S・リミッター	有 (無)				*スノータイヤは表記する														
証明書	有 無																		

※車体の損傷箇所は当社基準の目視判断表記になります