
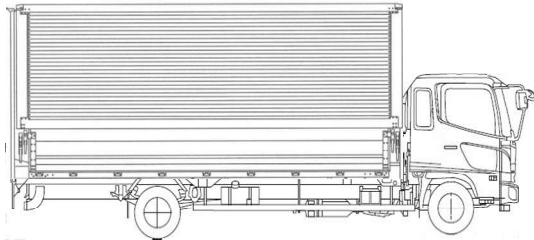
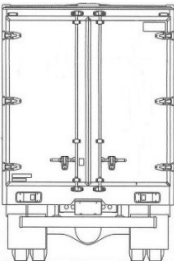
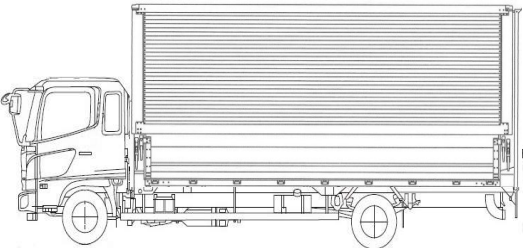
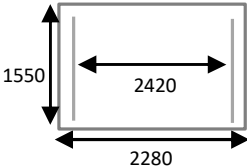


HPNo.	車名	年式	型式・車体番号	架装形状	
C0772	日野	R5/7	2PG-FD2ABG-134063	ゲート付ウイング	株式会社 キャリオン
前使用者	車検有効期限	走行距離(km)	積載量	荷台寸法(mm)	T/M 6速
自家用 営業用 レンタカ 不明	R7.7.6 切れ 抹消	1,586 km タコグラフ年月 アリ	2,300 kg	L 6,300 W 2,400 H 2,420 (2,330)	馬力 240ps ターボ 有 3 ペダル

エンジン状態	(A) B C D E	AC	(良) 不良 無	ブレーキ	エア	リサイクル料	10,900 円	キャブ内部	備考
ミッション・デフ(異音、油漏れ等)	ナシ				汚れ	(少) 中 多			
フレーム関係(亀裂、曲り、錆、車体番号等の確認)	ナシ				シート破れ	有 (無)			
上物メーカー名 年式,型式及状態	トランテックス W087J45				ベツト	(有) 無			
ラッシングレール2段 内フック5対 庫内灯3灯(LED) 床:板					クロス張り	有 (無)			
跳ね上げゲート:新明和 TRAM10-1475 No.S2304004958					ETC	(有) 無			
					ラジオ	(有) 無			バックモニター

外装状態	ハイルーフ	リアエアサス	ヘッドライト:LED
燃料タンク	200L	サイドバンパー	1段(アルミ) マーカー 5対(電球)
Fガラス状態	要交換 (良好) 飛石有		
記録簿	有 (無)		
PMマフラ	(有) 無		
証明書	有 無		
S・リミッタ	有 (無)		
証明書	有 無		

タイヤ状態

1~10、×、欠、で記載

9	前	9
9		9
9		9

F 10 スペア R

サイズF 225/80R17.5
サイズR 225/80R17.5

*スノータイヤは表記する

※車体の損傷箇所は当社基準の目視判断表記になります