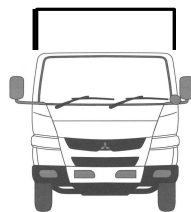
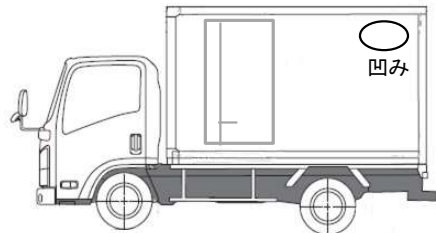
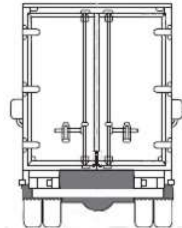
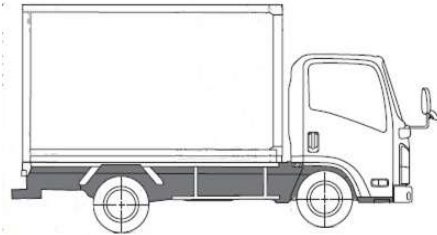


HPNo.	車名	年式	型式・車体番号	架装形状	
C0782	日野	H30/9	TPG-XZU720M-0016075	ゲート付バン	株式会社 キャリオン

前使用者	車検有効期限	走行距離(km)	積載量	荷台寸法(mm)			T/M	AT	
○ 自家用 □ 営業用 □ レンタカ □ 不明	R6.10.22 切れ 抹消	36,188 km タコグラフ年月 ナシ	2,000 kg	L 5,000	W 2,090	H 2,100 (2,040)	馬力	150ps	ターボ 有
							2	ペダル	

エンジン状態	A B ◎ D E	AC	◎ 不良 無	ブレーキ	バキューム	リサイクル料	8,820 円	キャブ内部	備考	
ミッション・デフ(異音、油漏れ等)	ナシ				汚れ 少 ◎ 多					
フレーム関係(亀裂、曲り、錆、車体番号等の確認)	ナシ				シート破れ	有 ◎ 無				
上物メーカー名 年式,型式及状態	新明技研 A-H-16126 H30年9月製				ベツト	有 ◎ 無				
ラッシングレール2段 左サイドドア 庫内灯3灯(LED) 床:板					クロス張り	有 ◎ 無				
垂直ゲート:極東開発 V601A-B1SRT2 18T080350N					ETC	◎ 有 無				
					ラジオ	◎ 有 無	バックモニター			

<p>外装状態 ヘッドライト:ハロゲン</p> <p>燃料タンク 100L</p> <p>Fガラス状態 要交換 ◎ 良好 飛石有</p> <p>記録簿 ◎ 有 無 R2年~R5年</p> <p>PMマフラ ◎ 有 無 証明書 有 無</p> <p>S・リミッタ 有 ◎ 無 証明書 有 無</p>	<p>サイドバンパー 1段(鉄) マーカー 3対(電球)</p>     <p>2130 1100</p> <p>※P/G当りゴム欠品(1ヶ)</p>	<p>タイヤ状態 1~10、×、欠、で記載</p> <table border="1"> <tr> <td>5</td> <td>前</td> <td>5</td> </tr> <tr> <td></td> <td></td> <td></td> </tr> <tr> <td>5</td> <td>5</td> <td>5 5</td> </tr> <tr> <td></td> <td></td> <td></td> </tr> </table> <p>F 8 スペア □ R</p> <p>サイズF 205/70R17.5 サイズR 205/70R17.5</p> <p>*スノータイヤは表記する</p>	5	前	5				5	5	5 5			
5	前	5												
5	5	5 5												

※車体の損傷箇所は当社基準の目視判断表記になります