

HPNo.	車名	年式	型式・車体番号	架装形状					
C0744	日野	R3/3	2KG-FD2ABG-121934	冷凍バン	株式会社 キャリオン				
前使用者	車検有効期限	走行距離(km)	積載量	荷台寸法(mm)			T/M	6速	
○ 自家用 営業用 レンタカ 不明	一時抹消 切れ 抹消	139,032 km タコグラフ年月 ナシ	2,500 kg	L 6,180	W 2,300	H 2,080	馬力 240ps	ターボ 有	3ペダル

エンジン状態	A B C D E	AC	良 不良 無	ブレーキ	エア	リサイクル料	10,900 円	キャブ内部	備考
ミッション・デフ(異音、油漏れ等)	ナシ							汚れ 少 中 多	*温度設定
フレーム関係(亀裂、曲り、錆、車体番号等の確認)	ナシ							シート破れ 有 無	外気21℃ 設定-30℃
上物メーカー名 年式,型式及状態	東プレ No.H203074 2021年2月製							ベツト 有 無	庫内17.5℃⇒-17.5℃
ラッシング2段 庫内灯ラインタイプ(LED) 床:キーストン								クロス張り 有 無	3H稼働
冷凍機:東プレ XL42LOC-U No.203074 2021年2月製 エバ下(H1,930)								ETC 有 無	
ロックバー・蝶番・門口:ステン								ラジオ 有 無	バックモニター

外装状態 ハイルーフ アルミホイール リアエアサス ヘッドライト:LED
 サイドバンパー 3段(ステン) マーカー 4対(LED)

燃料タンク
200L

Fガラス状態
要交換 良好 飛石有
点キズ多数・一部ヒビ

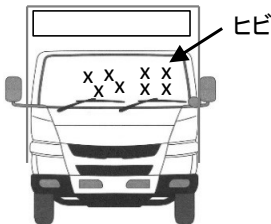
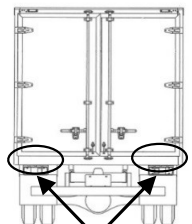
記録簿
有 無
R3年~R6年

PMマフラ
有 無
証明書 有 無

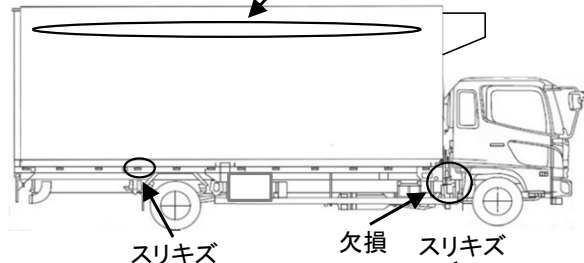
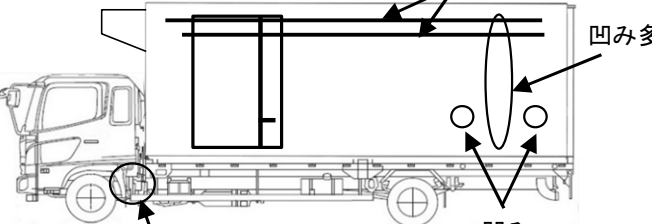
S・リミッタ
有 無
証明書 有 無

バンパー
コーナー
グリル
ミラー

} メッキ

スリキズ

タイヤ状態

1~10、×、欠、で記載

3		前		3	
□		□		□	
1	1	1	1	1	1
□	□	□	□	□	□

F **10** スペア □ R

サイズF 225/80R17.5

サイズR 225/80R17.5

*スノータイヤは表記する

※車体の損傷箇所は当社基準の目視判断表記になります