

HPNo.	車名	年式	型式・車体番号	架装形状					
A0784	三菱	R5/10	2KG-FK65F-615206	ウイング	株式会社 キャリオン				
前使用者	車検有効期限	走行距離(km)	積載量	荷台寸法(mm)			T/M	6速	
自家用 営業用 レンタカ 不明	R7.10.19 切れ 抹消	1,282 km タコグラフ年月 ナシ	2,700 kg	L 6,230	W 2,400	H 2,400 (2,300)	馬力 240ps 3ペダル	ターボ 有	

エンジン状態	(A) B C D E	AC	(良) 不良 無	ブレーキ	エア	リサイクル料	10,910 円	キャブ内部	備考
ミッション・デフ(異音、油漏れ等)	ナシ						汚れ	(少) 中 多	バックモニター
フレーム関係(亀裂、曲り、錆、車体番号等の確認)	ナシ						シート破れ	有 (無)	
上物メーカー名 年式,型式及状態	パブコ No.22-9C3454						ベツト	(有) 無	
ラッシング2段 内フック5対 庫内灯3灯(LED) 床:板							クロス張り	有 (無)	
蝶番・キャッチ・ロックバー・門口:ステン							ETC	(有) 無	
							ラジオ	(有) 無	

外装状態 アルミホイール リアエアサス ヘッドライト:ディスチャージ

燃料タンク
200L

Fガラス状態
要交換 (良好) 飛石有


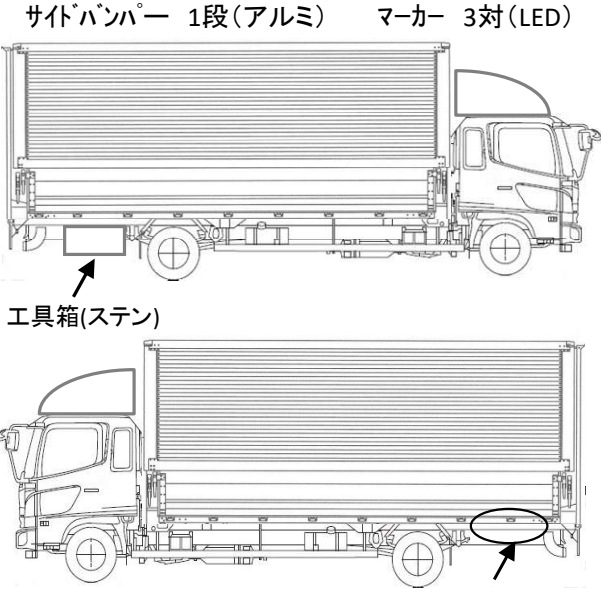
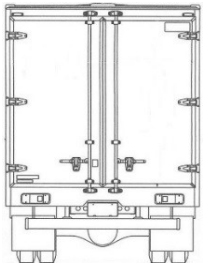
記録簿
有 (無)

PMマフラ
(有) 無

証明書
有 無

S・リミッタ
有 (無)

証明書
有 無

バンパー  
コーナー  
グリル  
ミラー

メッキ

タイヤ状態

1~10、×、欠、で記載

9	前	9
□		□
9	9	9 9
□	□	□ □

F 10 スペア □ R

サイズF 225/80R17.5

サイズR 225/80R17.5

\*スノータイヤは表記する

※車体の損傷箇所は当社基準の目視判断表記になります